

ვაკე-საბურთალოს რაიონი, გოდერძი ჩოხელის II შესახვევში წყალსადენის ქსელის რეაბილიტაციის პროექტი



2022, ივნისი

გაპ

ს ა რ ჩ ე ვ ი

№	ნახაზის დასახელება	ფურცელი №
ტექნოლოგიური ნაწილი		
1.	სარჩევი	წ-1
2.	ტექნიკური დავალება	1-4 გვ.
3.	მოკლე განმარტებითი ბარათი	წ-2
4.	ობიექტის სიტუაციის ამსახველი ფოტომასალა	წ-3
5.	საპროექტო ქსელის სიტუაციური გეგმა	წ-4
6.	გენ-გეგმა ორთო ფოტოთი	წ-5
7.	გენ-გეგმა ორთო ფოტოს გარეშე	წ-6
8.	გეგმა №1 არსებული და საპროექტო ქსელების დატანით	წ-7
9.	გეგმა №2 არსებული და საპროექტო ქსელების დატანით	წ-8
10.	საპროექტო წყალმომის ჭა	წ-9
11.	საპროექტო წყალსადენის ჭა №1.	წ-10
12.	წყალსადენის მილის მიწის თხრილის განივი კვეთი	წ-11
13.	მიწისქვედა საპროექტო სახანძრო ჰიდრანტი	წ-12
სამუშაოების შესრულების მეთოდოლოგია (წყალსადენი)		
1.	წყალსადენის ტიპური ჭა; მრგვალი ჭების კონსტრუქციული ელემენტების (სამირკვლის, რგოლების და ფილების) გადაბმის კვანძი	გვ-1
2.	მიწის თხრილის და ჭის ქვაბულის გამაგრების კვანძი	გვ-2
3.	ინერტული მასალები	გვ-3
4.	მილების მოწყობა	გვ-4
5.	თხრილის შევსების მეთოდოლოგია	გვ-5
6.	საპროექტო ქსელის მოწყობა, გარეცხვა და ჰიდრაულიკური გამოცდა	გვ-6
7.	ლამის სამუშაოები და ნარჩენების მართვა	გვ-7
8.	დროებითი შენობა ნაგებობები	გვ-8
9.	მობილიზაცია და სამშენებლო მოედნის მოწესრიგება	გვ-9

№	ნახაზის დასახელება	ფურცელი №
ჭების კონსტრუქციული ნაწილი		
1.	ნახაზების ჩამონათვალი	სკ-1
2.	ჭის ანაკრები რკინაბეტონის გადახურვის ფილა D=1000 მმ (საყალიბე ნახაზი)	სკ-2
3.	ჭის ანაკრები რკინაბეტონის გადახურვის ფილა D=1000 მმ (არმირება); სპეციფიკაცია	სკ-3
4.	ჭის ანაკრები რკინაბეტონის რგოლი D=1000 მმ H=900 მმ	სკ-4
5.	ჭის ანაკრები რკინაბეტონის ძირი D=1000 მმ	სკ-5
6.	ანაკრები რკინაბეტონის წყალმომის ჭა	სკ-6
7.	წყალმომის ჭის ანაკრები რკინაბეტონის გადახურვის ფილა (საყალიბე ნახაზი)	სკ-7
8.	წყალმომის ჭის ანაკრები რკინაბეტონის გადახურვის ფილა (არმირება)	სკ-8



დამკვეთი (№) GWP-033949; IC22-0608131
 ბიზნესცენტრების განვითარების დეპარტამენტი

შემსრულებელი:
 ტექნიკური ექსპერტიზისა და პროექტირების დეპარტამენტი

პროექტის დასახელება:
 ვაკე-საბურთალოს რაიონი, გოდერძი ჩოხელის II შესახვევში წყალსადენის ქსელის რეაბილიტაციის პროექტი

პროექტი მოამზადა:
 ლევან მამაცაშვილი

პროექტი შეამოწმა:
 თეა სალია

თარიღი: ივნისი, 2022

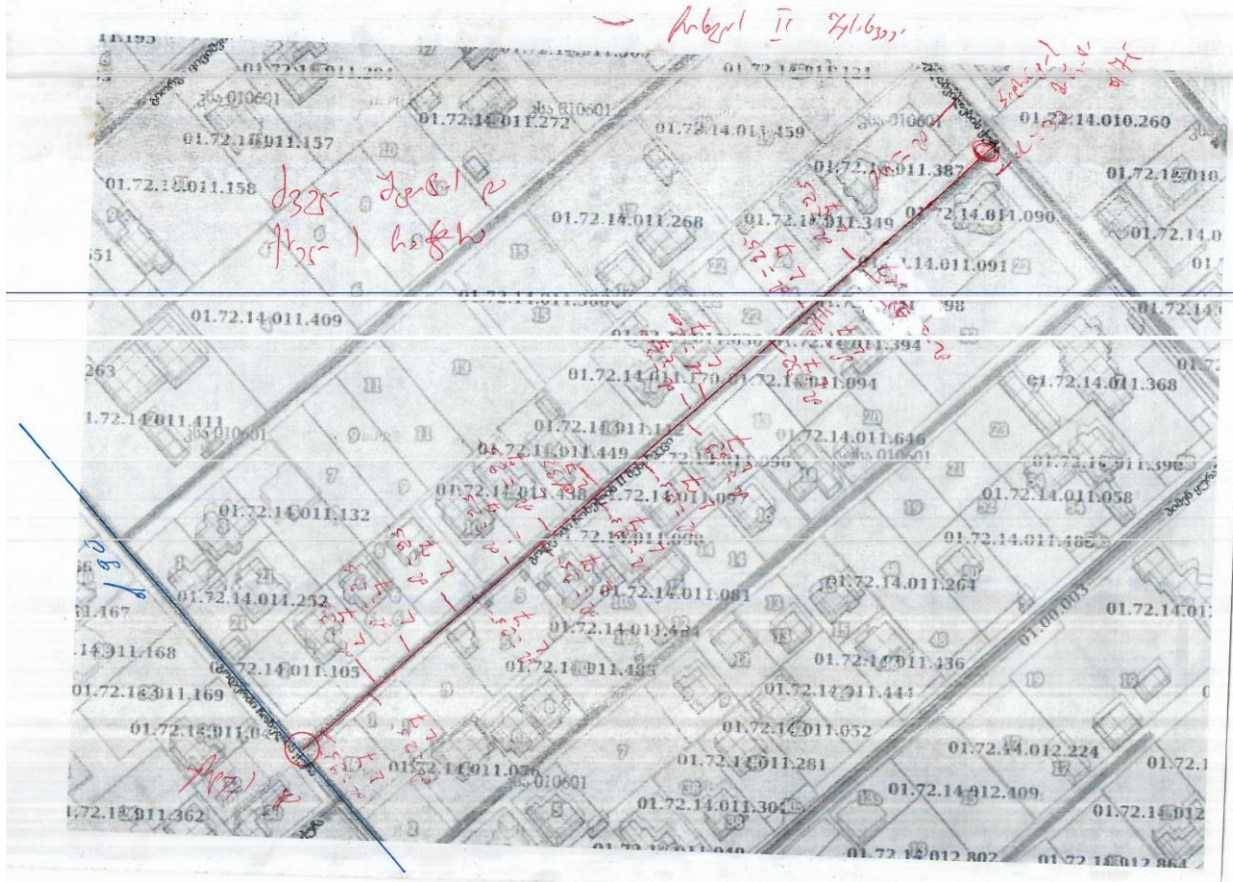
სარჩევი

მასშტაბი	ფურცელი	ფორმატი
	წ-1	A3

ტექნიკური დავალება

გვ. 1-4

ქსელის რეაბილიტაციის საპროექტო დავალება



1.ბიზნესცენტრი:	ვაკე-საბურთალო
2.პროექტის დასახელება:	ჩოხელის 2 შესახვევი
3.ობიექტის მისამართი:	ჩოხელის 2 შესახვევი

4.პროექტის ტიპი:

დასახელება	კი / არა
წყალსადენის ქსელი	კი
წყალარინების ქსელი	არა

5. პროექტის მიზანი:

დასახელება	კი / არა
ქსელის რეაბილიტაცია	კი
ქსელის განვითარება	არა

6. ტექნიკური მახასიათებლები**სქემატური ნახაზიდან:**

N	მაგისტრალი		განშტოება			სახანძრო ჰიდრანტის რაოდენობა	რეგულატორის რაოდენობა	ჭების რაოდენობა
	D დაიმეტრი მმ	L სიგრძე მ	D დაიმეტრი მმ	L სიგრძე მ	რაოდენობა			
	75	320	20	14	2	1		1
			25	120	17			
			32	28	4			
			40	7	1			

7. არსებული ტრასის მახასიათებლები:

დასახელება	კი / არა	ფართობი დაახლოებით, მ2
გრუნტი	კი	
გაზონი		
ასფალტი		
ტროტუარი		
ქვადენილი	კი	

8.1. ასფალტის საფარის აფრეზვა

დასახელება	კი / არა	ფართობი დაახლოებით, მ2
GWP	არა	
მესამე მხარე	არა	

8.2. ასფალტის საფარის აღდგენა:

დასახელება	კი / არა	ფართობი დაახლოებით, მ2
GWP	არა	
მესამე მხარე	არა	

9. აბონენტები:

დასახელება	რაოდენობა
აბონენტთა რაოდენობა, რომელთაც გაუუმჯობესდებათ სერვისი	24

10. საწყისი მიერთების წერტილი:

დასახელება	რაოდენობა
მუშა წნევა მიერთების ადგილზე, ატმ	4
არსებული დასაერთებელი ქსელის დიამეტრი, მმ	90
არსებული დასაერთებელი ქსელის ჩაღრმავება, მეტრი	1

11. საბოლოო მიერთების წერტილი:

დასახელება	რაოდენობა
მუშა წნევა მიერთების ადგილზე, ატმ	
საბოლოო დასაერთებელი ქსელის დიამეტრი, მმ	ჩიხური ქსელი
საბოლოო დასაერთებელი ქსელის ჩაღრმავება, მეტრი	მოეწყოს ჰიდრანტი

12. გასაუქმებელი ქსელი:

წყალსადენი / წყალარინება	მასალა	ქსელის დიამეტრი, მმ	ქსელის სიგრძე, მეტრი	საშუალო ჩაღრმავება, მეტრი
წყალსადენი	ფოლადი	50	10	0.5
წყალსადენი	პპრ	40	5	0.5
წყალსადენი	პპრ	32	20	0.5
წყალსადენი	პოლიეთილენი	25	30	0.5
წყალსადენი	პპრ	20	10	0.5

13. გასაუქმებელი ჭები:

წყალსადენი / წყალარინება	ჭის დიამეტრი, მმ	ჭის რაოდენობა	ჭის ჩაღრმავება, მეტრი

14. პასუხისმგებელი პირები:

დასახელება	სახელი, გვარი	თანამდებობა
დავალება შეადგინა	ლევან ახრახაძე	უფროსი ინჟინერი
დავალება შეითანხმა	დავით მაისაშვილი	უფროსი ინჟინერი

15. საკონტაქტო პირები:

სახელი, გვარი	თანამდებობა	მობილურის ნომერი
სერგო ჯანიაშვილი	ინჟინერი	599854236

შენიშვნა *განვითარების შემთხვევაში, სქემატური ნახაზზე ნაჩვენები უნდა იყოს ქსელის განვითარების არეალი; სქემატურ ნახაზზე დეტალურად უნდა იყოს ნაჩვენები საწყისი და საბოლოო მიერთების წერტილები;

განმარტებითი ბარათი

ზოგადი ინფორმაცია:

წინამდებარე პროექტი დამუშავებულია კომპანია „ჯორჯიან უოთერ ენდ ფაუნდის“ სტრუქტურული ერთეულის - ტექნიკური ექსპერტიზისა და პროექტირების დეპარტამენტის მიერ.

ტექნიკური დავალება, რომელიც გაცემულია პროექტის დამკვეთის - GWP-ის ბიზნესცენტრის მიერ, ითვალისწინებს ვაკე-საბურთალოს რაიონში, გოდერძი ჩოხელის II შესახვევში წყალსადენის ქსელის გაუმჯობესებას.

საპროექტო დოკუმენტაციაში გამოყენებული თითოეული ტექნიკური გადაწყვეტილება მიღებულია საქართველოში მოქმედი სამშენებლო წესებისა და ნორმების საფუძველზე.

პროექტის მიზანი:

წინამდებარე პროექტი ითვალისწინებს არსებული ამორტიზირებული წყალსადენის ქსელის შეცვლას ახლით, რათა შესაძლებელი გახდეს დასახლებისთვის სტანდარტით გათვალისწინებული წყლის ხარჯის უწყვეტი მიწოდების უზრუნველყოფა.

არსებული და საპროექტო ქსელების დახასიათება:

მთლიან საპროექტო მონაკვეთზე არის არსებული ქსელი. ძირითადი არსებული ქსელი შედგება პოლიეთილენის d-40,32,25 მმ-იანი მილებისგან, ხოლო განშტოებები d=32 მმ და d=25 მმ მილებისგან. არსებული ქსელი არის ამორტიზირებული და საჭიროებს რეაბილიტაციას.

მუშა წნევა : 4.5 ატმ.

ქსელის საშუალო ჩაღრმავება : 1.2 მ.

წინამდებარე პროექტი ითვალისწინებს რეაბილიტაციისათვის საჭირო საპროექტო-სახარჯთაღრიცხვო დოკუმენტაციის მომზადებას.

საპროექტო ძირითადი ქსელის სიგრძე შეადგენს $\Sigma L=306$ მ-ს. ინდივიდუალური განშტოებების სიგრძე შეადგენს $\Sigma L=102$ მ-ს. საპროექტო

ქსელის ჯამური სიგრძე შეადგენს $\Sigma L=408$ მ-ს. საპროექტო ქსელზე ეწყობა 2 ცალი წყალსადენის ჭა და 1 ცალი მიწის ქვედა სახანძრო

ჰიდრანტი.

ძირითადი აქტივები

საპროექტო ქსელი ეწყობა შემდეგი მილებისგან:

PE100 SDR11 PN16 D-90 მმ L=305 მ;

PE100 SDR11 PN16 D-32 მმ L=16 მ ;

PE100 SDR11 PN16 D-25 მმ L=86 მ ;

ფოლადის მილი 89/4.5 მმ L=1.0 მ;

დასახელება	არსებული	საპროექტო
ჭა (ცალი)	3	1.0
ურდული (ცალი)	4	1.0
მრიცხველის კვანძი (ცალი)	12	24
მიწისქვედა სახანძრო ჰიდრანტი (ცალი)	X	1

გეოლოგია:

გეოლოგიური მონაცემები აღებულია საფონდო მასალებზე დაყრდნობით, რომლის თანახმად - პროექტში გათვალისწინებულია IV კატეგორიის გრუნტები.

კომუნიკაციები:

მიუხედავად იმისა, რომ მოკვლევის დროს არსებულ კომუნიკაციებზე მოპოვებული ინფორმაცია სრულად ასახულია პროექტში, სამშენებლო სამუშაოების დაწყებამდე, შემსრულებელი ვალდებულია, მიწისქვეშა ქსელების მდებარეობა დააზუსტოს კომუნიკაციის მფლობელ კომპანიებთან.

გზის საფარი:

პროექტით სამშენებლო სამუშაოები გათვალისწინებულია გრუნტიან და ასფალტიან გზაზე. ასფალტის საფარის ჩახერხვა,

მოხსნა-აღდგენის სამუშაოები განხორციელდება GWP-ს მიერ.

მოსახსნელი ასფალტის საფარი $\Sigma 30.00$ მ²;

გეოდეზია:

ტოპოგეოდეზიური სამუშაოები შესრულებულია LEICA GS10 ხელსაწყო გამოყენებით.



დამკვეთი (№) GWP-033949; IC22-0608131

ბიზნესცენტრების განვითარების დეპარტამენტი

შემსრულებელი:

ტექნიკური ექსპერტიზისა და პროექტირების დეპარტამენტი

პროექტის დასახელება:

ვაკე-საბურთალოს რაიონი, გოდერძი ჩოხელის II შესახვევში წყალსადენის ქსელის რეაბილიტაციის პროექტი

პროექტი მოამზადა:

ლევან მამაცაშვილი

პროექტი შეამოწმა:

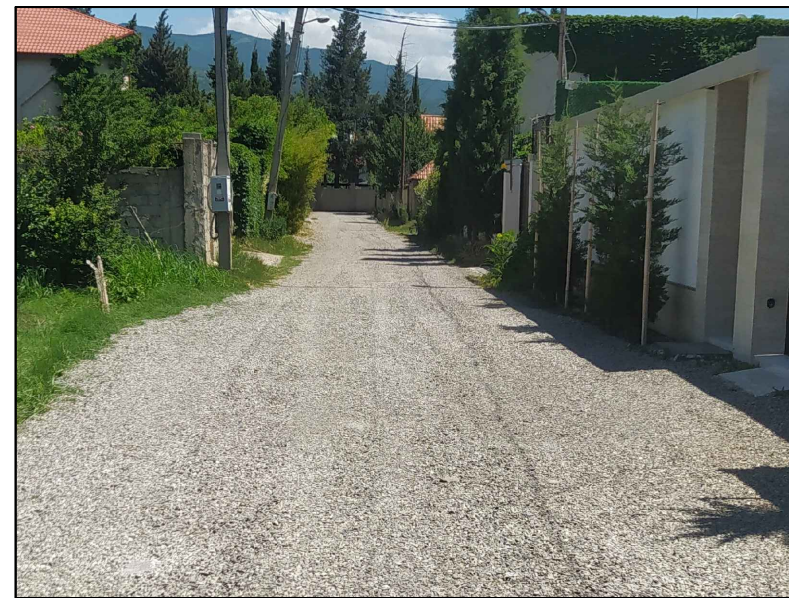
თეა სალია

თარიღი: ივნისი, 2022

მოკლე განმარტებითი ბარათი

მასშტაბი	ფურცელი	ფორმატი
	წ-2	A3

ობიექტის სიტუაციის ამსახველი ფოტომასალა



დამკვეთი (№) GWP-033949; IC22-0608131

ბიზნესცენტრების განვითარების
დეპარტამენტი

შემსრულებელი:

ტექნიკური ექსპერტიზისა და
პროექტირების დეპარტამენტი

პროექტის დასახელება:

ვაკე-საბურთალოს რაიონი, გოდერძი
ჩოხელის II შესახვევში წყალსადენის
ქსელის რეაბილიტაციის პროექტი

პროექტი მოამზადა:

ლევან მამაცაშვილი

პროექტი შეამოწმა:

თეა სალია

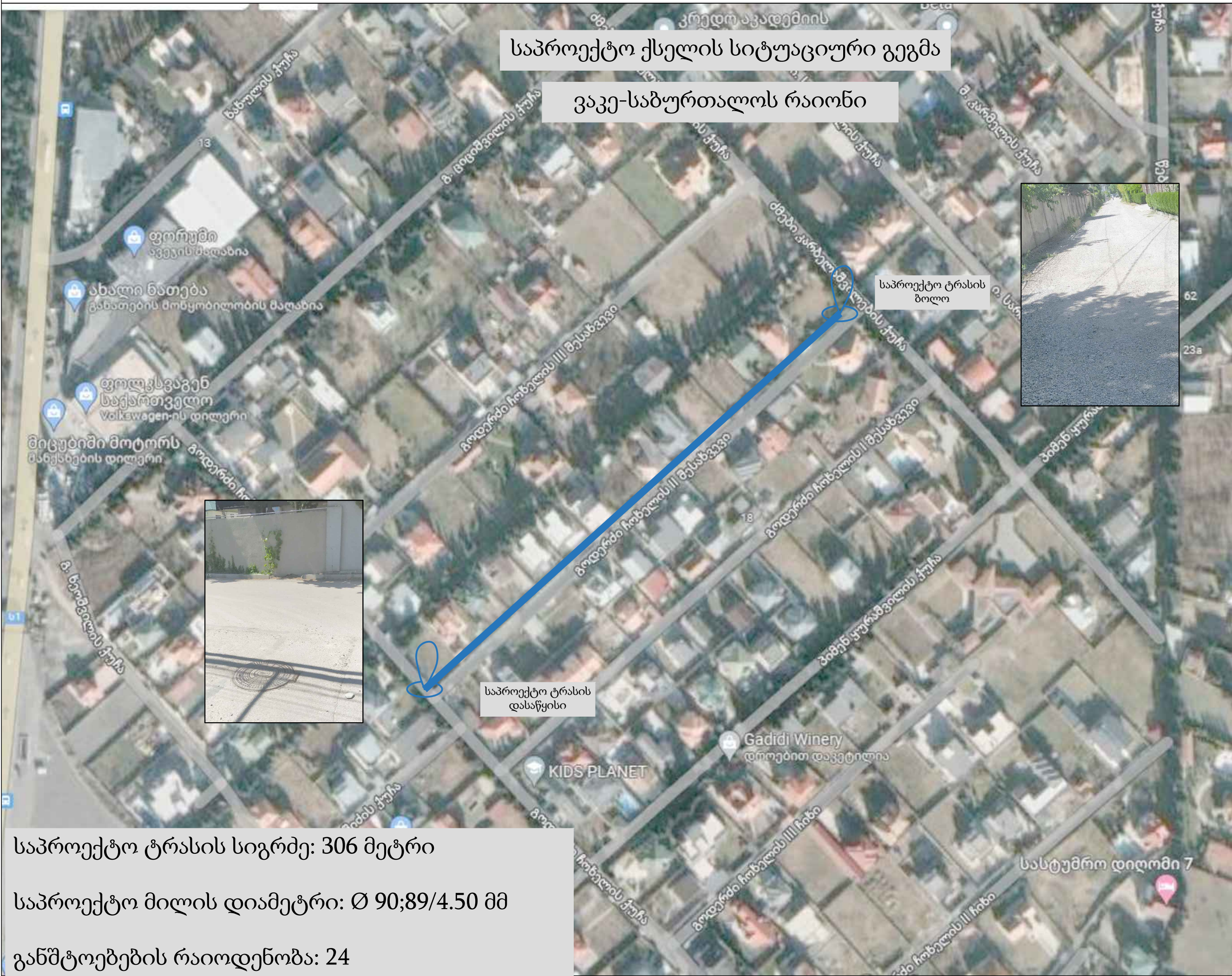
თარიღი: ივნისი, 2022

ობიექტის სიტუაციის ამსახველი
ფოტომასალა

მასშტაბი	ფურცელი	ფორმატი
	წ-3	A3

საპროექტო ქსელის სიტუაციური გეგმა

ვაკე-საბურთალოს რაიონი



დამკვეთი (№) GWP-033949; IC22-0608131
 ბიზნესცენტრების განვითარების დეპარტამენტი

შემსრულებელი:
 ტექნიკური ექსპერტიზისა და პროექტირების დეპარტამენტი

პროექტის დასახელება:
 ვაკე-საბურთალოს რაიონი, გოდერძი ჩოხელის II შესახვევში წყალსადენის ქსელის რეაბილიტაციის პროექტი

პროექტი მოამზადა:
 ლევან მამაცაშვილი

პროექტი შეამოწმა:
 თეა სალია

თარიღი: ივნისი, 2022

საპროექტო ქსელის სიტუაციური გეგმა

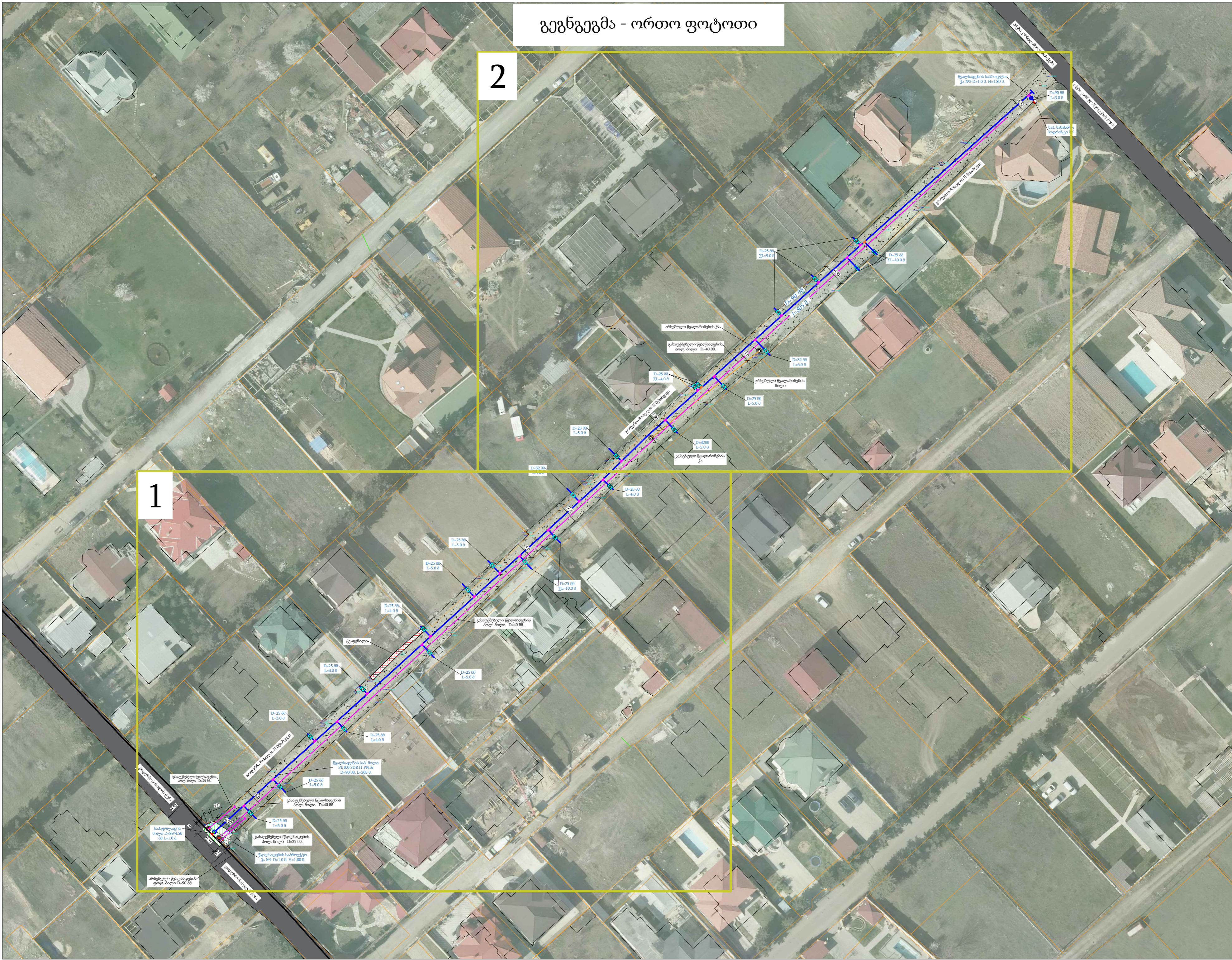
მასშტაბი	ფურცელი	ფორმატი
	წ-4	A3

საპროექტო ტრასის სიგრძე: 306 მეტრი
 საპროექტო მილის დიამეტრი: Ø 90;89/4.50 მმ
 განშტოებების რაიოდენობა: 24

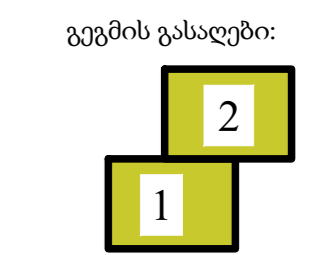
გეგმვა - ორთო ფოტოთი

2

1



- პირობითი აღნიშვნები**
- წყლადენის საპროექტო ჰა
 - წყლადენის გასაუმჯობესო ჰა
 - წყლადენის საპროექტო ჰა
 - წყლადენის არსებული ჰა
 - საპროექტო სახანძრო ჰიდრანტი
 - წყლადენის არსებული მილი
 - წყლადენის საპროექტო მილი
 - წყლადენის გასაუმჯობესო მილი
 - წყლადენის არსებული მილი
 - სამ. სამკაპი
 - სამ. ფოლ. სამკაპი
 - სამ. ქურო უნაგირი
 - გრუნტიანი საფარი
 - დაზიანებული ასფალტის საფარი 30 მ²



დამკვეთი (№) GWP-033949; IC22-0608131
 ბიზნესცენტრების განვითარების დეპარტამენტი

შემსრულებელი:
 ტექნიკური ექსპერტისა და პროექტირების დეპარტამენტი

პროექტის დასახელება:
 ვაკე-საბურთალოს რაიონი, გოდერძი ჩიხელის II შესახვევში წყლადენის ქსელის რეაბილიტაციის პროექტი

პროექტი მოამზადა:
 ლევან მამაცაშვილი

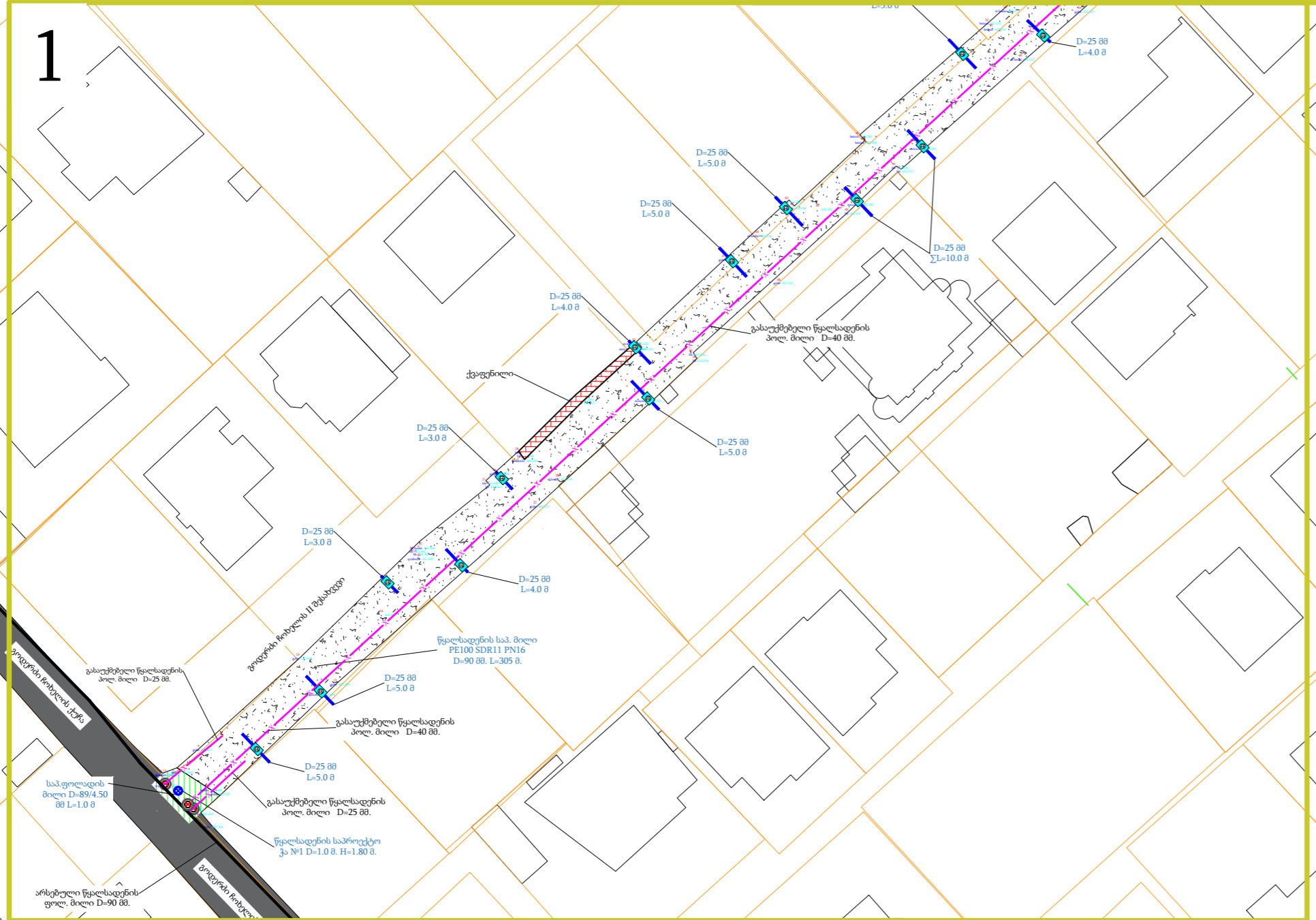
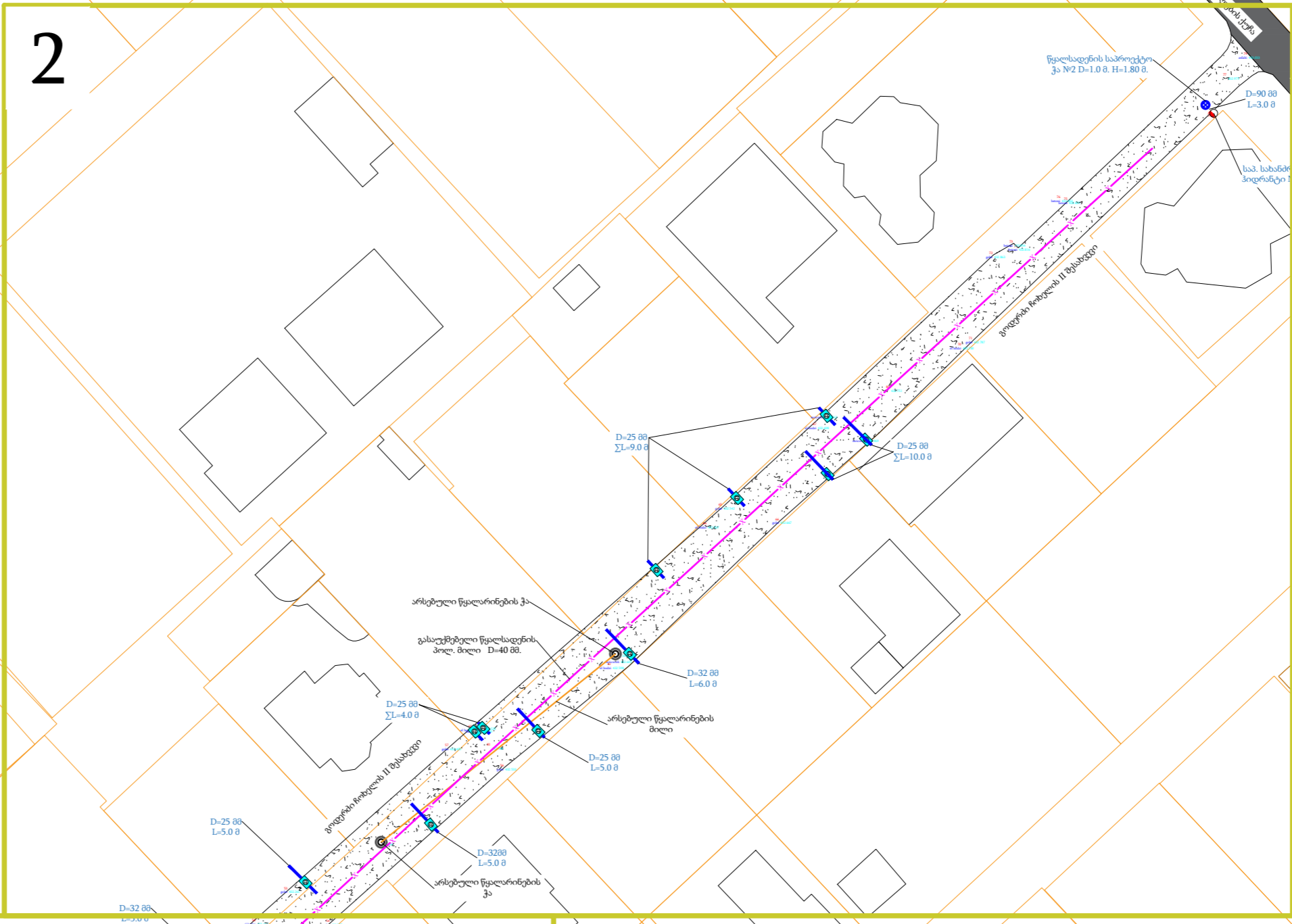
პროექტი შეამოწმა:
 თეა სალია

თარიღი: ივნისი, 2022

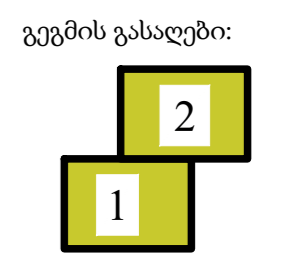
გენ-გეგმა ორთო ფოტოთი

მასშტაბი	ფურცელი	ფორმატი
	წ-5	A-2

გეგმვა - ორთო ფოტოს გარეშე



- პირობითი აღნიშვნები
- წყლადენის საპროექტო ჰა
 - წყლადენის გასაუმჯობესო ჰა
 - წყლადენის საპროექტო ჰა
 - წყლადენის არსებული ჰა
 - საპროექტო სახანძრო ჰიდრანტი
 - წყლადენის არსებული მილი
 - წყლადენის საპროექტო მილი
 - წყლადენის გასაუმჯობესო მილი
 - წყლადენის არსებული მილი
 - საპ. სამკაპი
 - საპ. ფოლ. სამკაპი
 - საპ. ქურო უნაგირი
 - გრუნტიანი საფარი
 - დაზიანებული ასფალტის საფარი 30 მ²



დამკვეთი (№) GWP-033949; IC22-0608131
 ბიზნესცენტრების განვითარების დეპარტამენტი

შემსრულებელი:
 ტექნიკური ექსპერტისა და პროექტირების დეპარტამენტი

პროექტის დასახელება:
 ვაკე-საბურთალოს რაიონი, გოდერძი ჩიხელის II შესახვევში წყლადენის ქსელის რეაბილიტაციის პროექტი

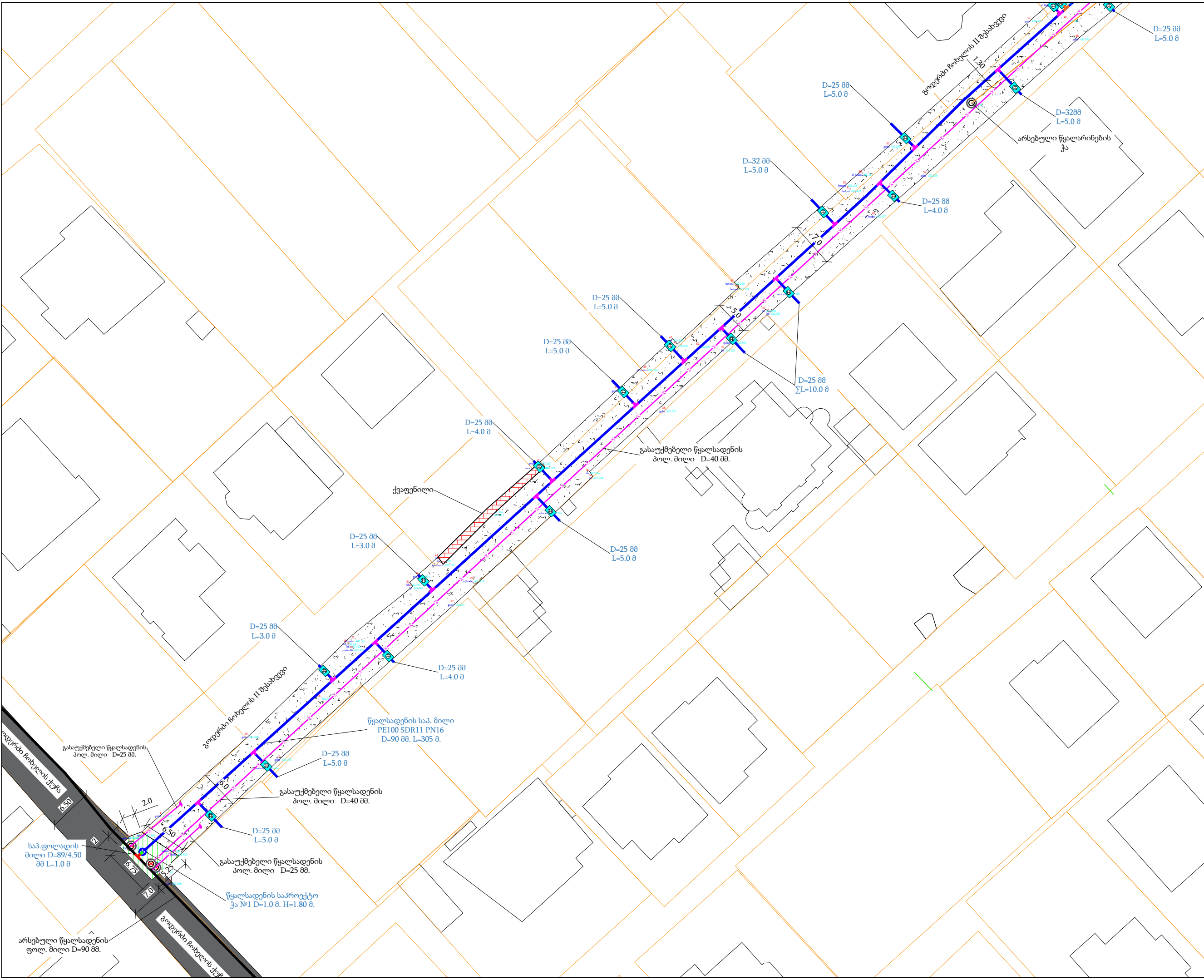
პროექტი მოამზადა:
 ლევან მამაცაშვილი

პროექტი შეამოწმა:
 თეა სალია

თარიღი: ივნისი, 2022

გეგმვა - ორთო ფოტოს გარეშე

მასშტაბი	ფურცელი	ფორმატი
	წ-6	A-2



- პროექტი აღნიშნავს:
- წყალსადენის საპროექტო ჯა
 - წყალსადენის გასაუქმებელი ჯა
 - წყალსადენის საპროექტო ჯა
 - წყალარინების არსებული ჯა
 - საპროექტო სახანძრო ჰიდრანტი
 - წყალსადენის არსებული მილი
 - წყალსადენის საპროექტო მილი
 - წყალსადენის გასაუქმებელი მილი
 - წყალარინების არსებული მილი

- საპ. სამკაპი
- საპ. ფოლ. სამკაპი
- საპ. კურო უნაგირი
- გრუნტიანი საფარი
- დაზიანებული ასფალტის საფარი 30 მ²

გეგმის გასაღები:

2

1



დამკვეთი (№) GWP-033949; IC22-0608131
 ბიზნესცენტრების განვითარების დეპარტამენტი

შემსრულებელი:
 ტექნიკური ექსპერტიზისა და პროექტირების დეპარტამენტი

პროექტის დასახელება:
 ვაკე-საბურთალოს რაიონი, გოდერძი ჩოხელის II შესახვევში წყალსადენის ქსელის რეაბილიტაციის პროექტი

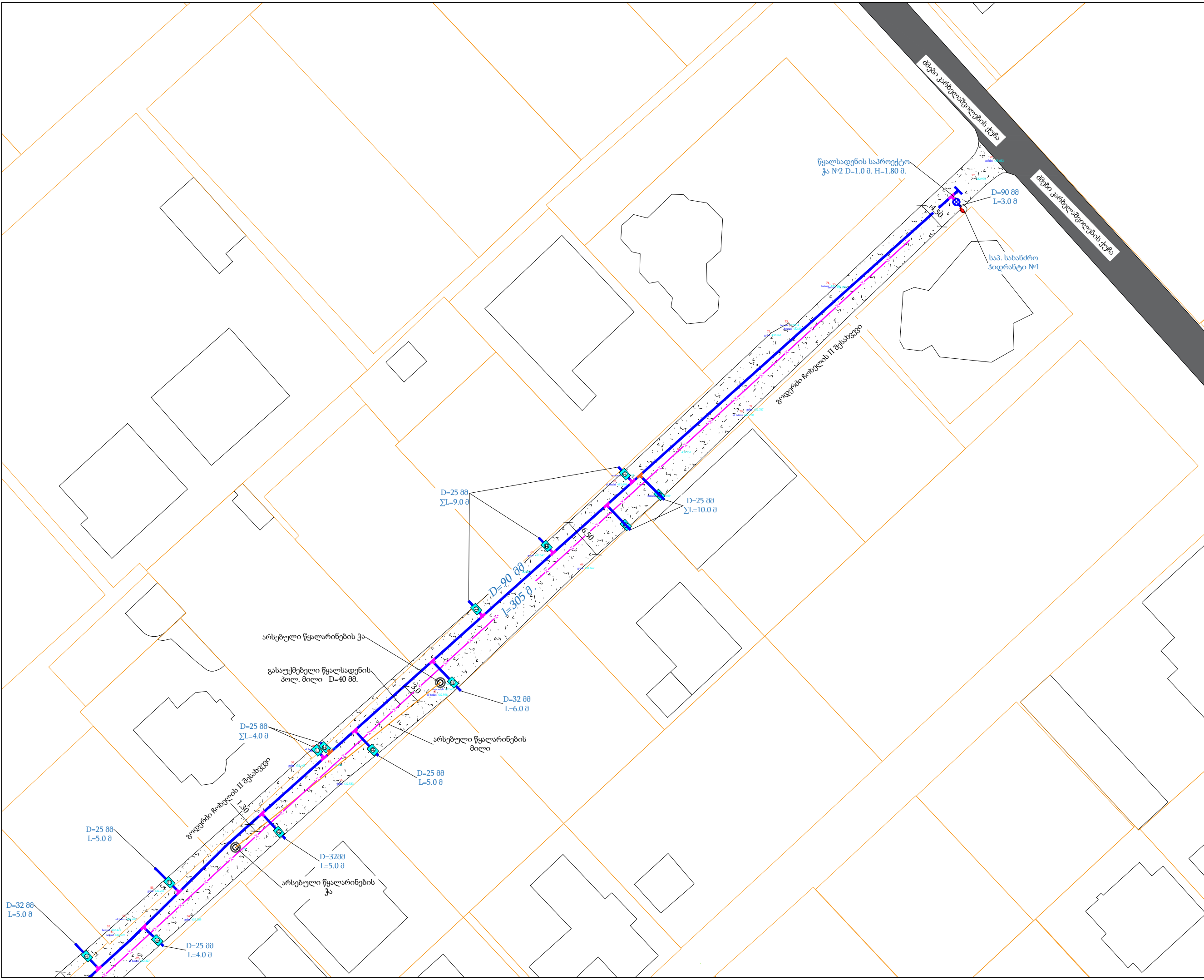
პროექტი მოამზადა:
 ლევან მამაცაშვილი

პროექტი შეამოწმა:
 თეა სალია

თარიღი: ივნისი, 2022

გეგმა №1 არსებული და საპროექტო ქსელების დატანით

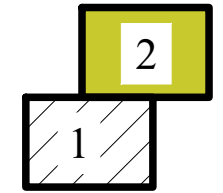
მასშტაბი	ფურცელი	ფორმატი
მშ. 1:500	წ-7	A3



- პირობითი აღნიშვნები
- წყალსადენის საპროექტო ჯა
 - წყალსადენის გასაუქმებელი ჯა
 - წყალსადენის საპროექტო ჯა
 - წყალარინების არსებული ჯა
 - საპროექტო სახანძრო ჰიდრანტი
 - წყალსადენის არსებული მილი
 - წყალსადენის საპროექტო მილი
 - წყალსადენის გასაუქმებელი მილი
 - წყალარინების არსებული მილი

- საპ. სამკაპი
- საპ. ფოლ. სამკაპი
- საპ. ქურღუნაგარი
- გრუნტიანი საფარი
- დაზიანებული ასფალტის საფარი 30 მ²

გეგმის გასაღები:



დამკვეთი (№) GWP-033949; IC22-0608131
 ბიზნესცენტრების განვითარების დეპარტამენტი

შემსრულებელი:
 ტექნიკური ექსპერტიზისა და პროექტირების დეპარტამენტი

პროექტის დასახელება:
 ვაკე-საბურთალოს რაიონი, გოდერძი ჩოხელის II შესახვევში წყალსადენის ქსელის რეაბილიტაციის პროექტი

პროექტი მოამზადა:
 ლევან მამაცაშვილი

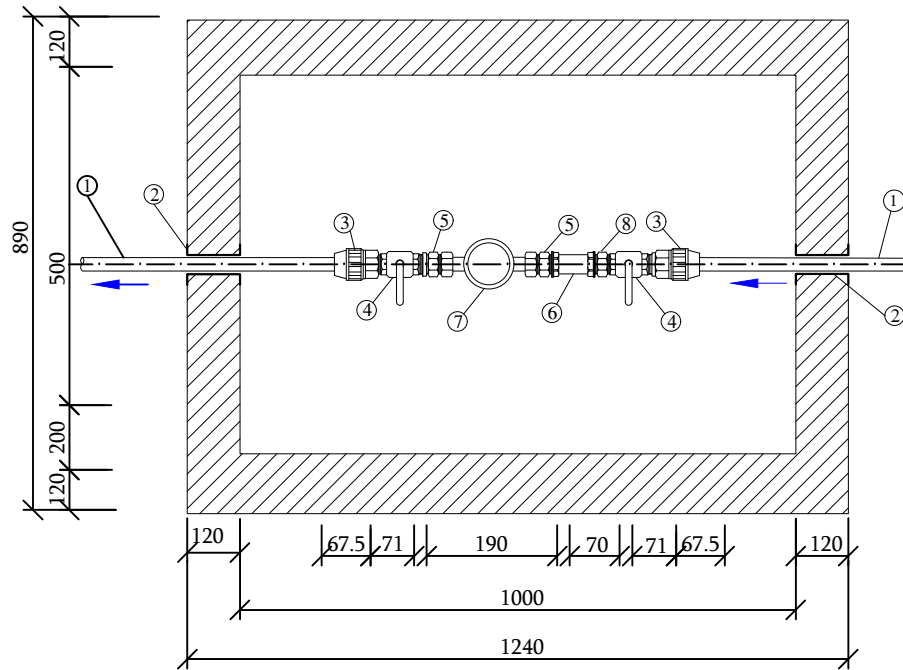
პროექტი შეამოწმა:
 თეა სალია

თარიღი: ივნისი, 2022

გეგმა №2 არსებული და საპროექტო ქსელების დატანით

მასშტაბი	ფურცელი	ფორმატი
შმ. 1:500	წ-8	A3

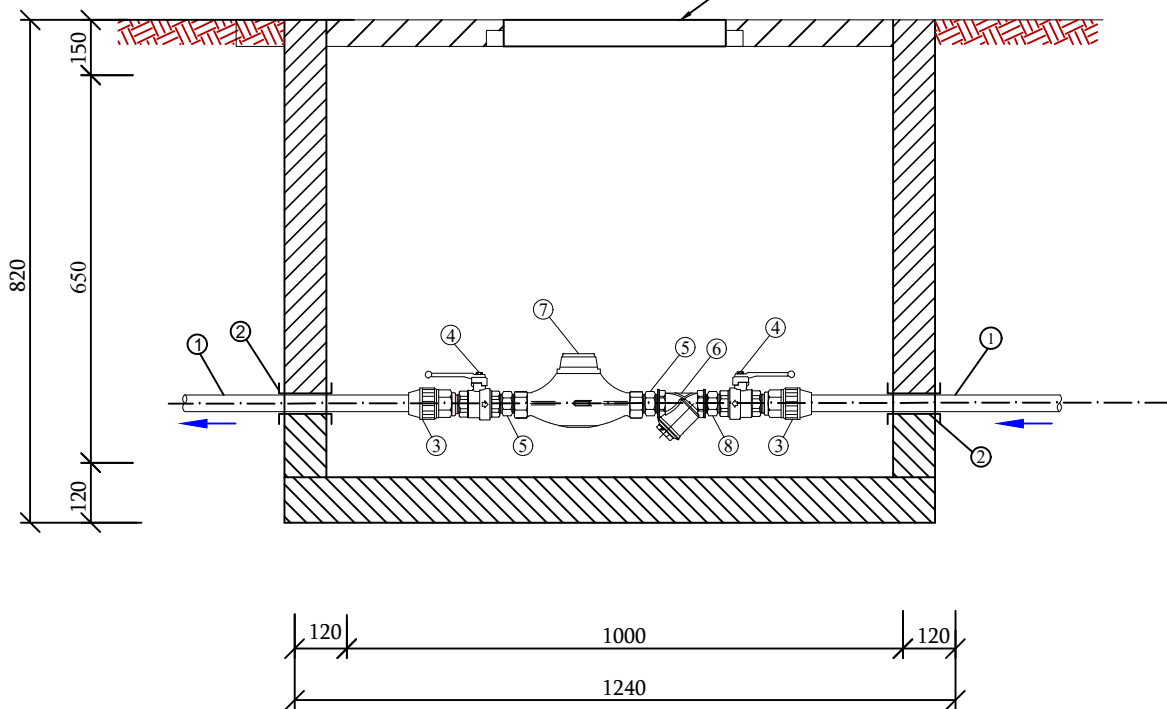
საპროექტო წყალმზომის ჭა
1X0.65X0.7 (შიდა ზომა)
გეგმა



ექსპლიკაცია

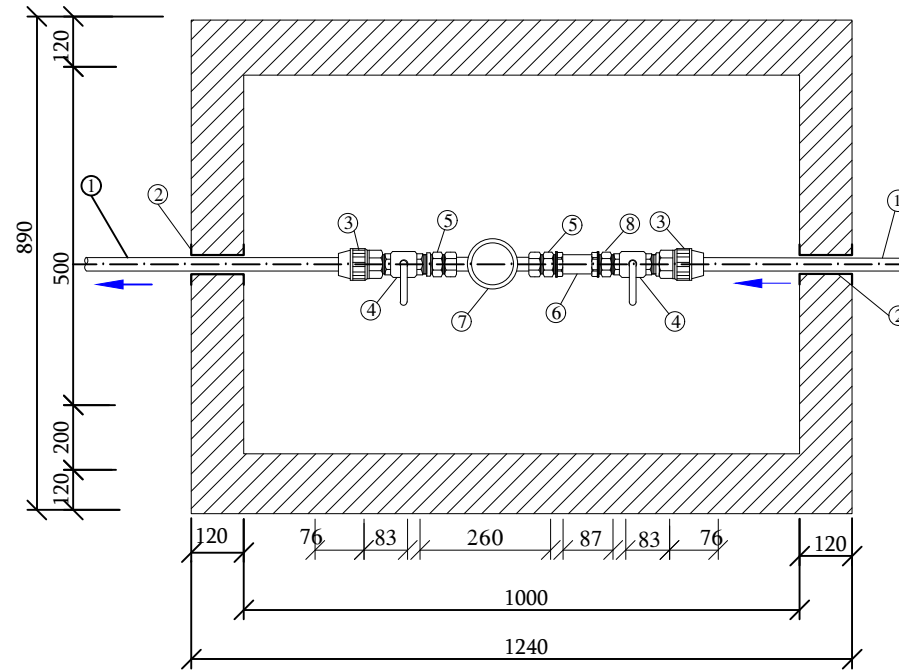
1. საპროექტო პოლიეთილენის მილი PE100 SDR11 PN 16 d 25 მმ;
2. ჩობალი d 80 მმ;
3. გადამყვანი პოლ/ფოლ გ/ზრ d 25X20 მმ;
4. სფერული ვენტილი d 20 მმ;
5. მოძრავი ქანჩი d 20 მმ;
6. ფილტრი d 20 მმ;
7. წყალმზომი d 20 მმ;
8. დამაკავშირებელი (Сгон) გ/ზრ d 20 მმ;

ჭრილი I-I თუჯის ხუფი



საპროექტო წყალმზომის ჭა

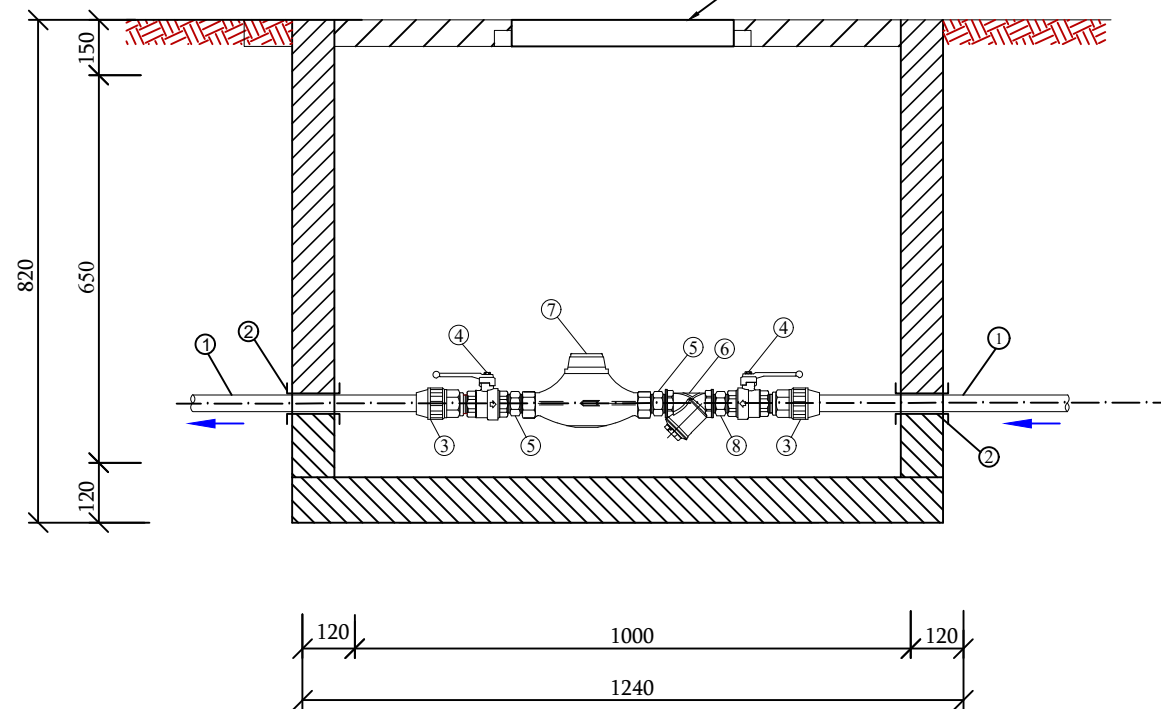
საპროექტო წყალმზომის ჭა
1X0.65X0.7 (შიდა ზომა)
გეგმა



ექსპლიკაცია

1. საპროექტო პოლიეთილენის მილი PE100 SDR11 PN 16 d 32 მმ;
2. ჩობალი d 80 მმ;
3. გადამყვანი პოლ/ფოლ გ/ზრ d 32X25 მმ;
4. სფერული ვენტილი d 25 მმ;
5. მოძრავი ქანჩი d 25 მმ;
6. ფილტრი d 25 მმ;
7. წყალმზომი d 25 მმ;
8. დამაკავშირებელი (Сгон) გ/ზრ d 25 მმ;

ჭრილი I-I თუჯის ხუფი



დამკვეთი (№) GWP-033949; IC22-0608131

ზიზნესცენტრების განვითარების
დეპარტამენტი

შემსრულებელი:

ტექნიკური ექსპერტიზისა და
პროექტირების დეპარტამენტი

პროექტის დასახელება:

ვაკე-საბურთალოს რაიონი, გოდერძი
ჩოხელის II შესახვევში წყალსადენის
ქსელის რეაბილიტაციის პროექტი

პროექტი მოამზადა:
ლევან მამაცაშვილი

პროექტი შეამოწმა:
თეა სალია

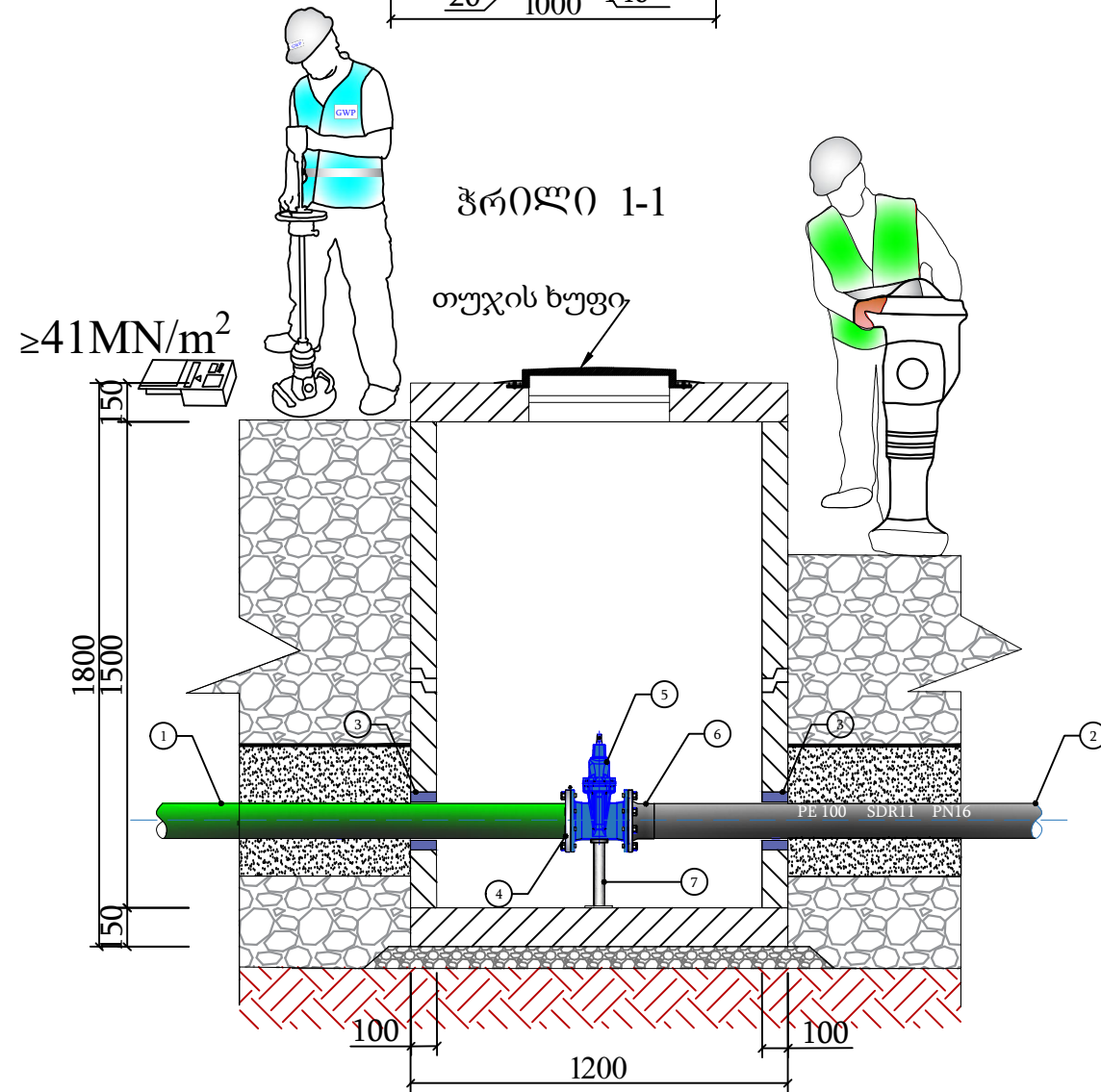
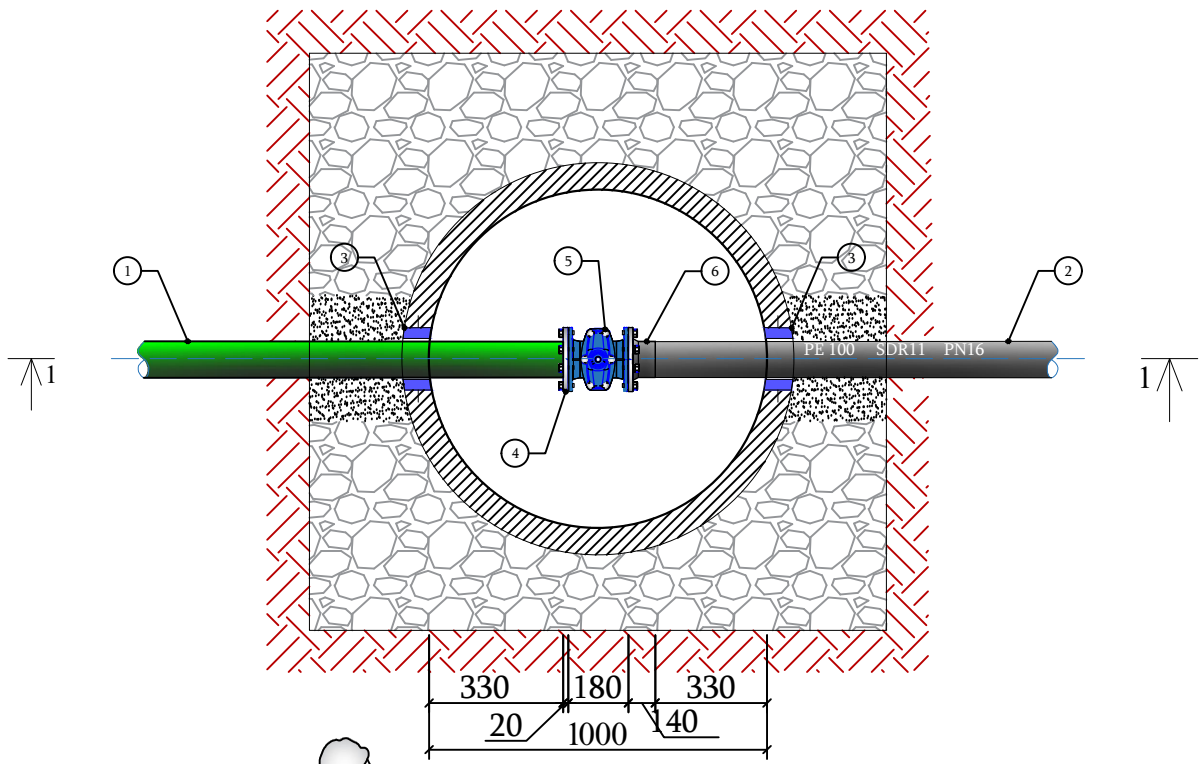
თარიღი: ივნისი, 2022

საპროექტო წყალმზომის ჭა

მასშტაბი	ფურცელი	ფორმატი
	წ-9	A3

საპროექტო წყალსადენის ჭა

საპროექტო წყალსადენის ჭა №1.
გეგმა



ექსპლიკაცია

1. საპროექტო ფოლადის მილი $d=89/4.5$ მმ;
2. საპროექტო პოლიეთილენის მილი PE 100 SDR 11 PN 16 $d=90$ მმ;
3. ჩობალი $d=140$ მმ
4. ფოლადის მილტუჩი $d=80$ მმ;
5. ურდული $d=80$ მმ;
6. ადაპტორი მილტუჩით $d=90$ მმ;
7. ფოლადის საყრდენი მილი $d 51/3$ მმ $L 300$ მმ, ფოლადის ფურცლით;



დამკვეთი (№) GWP-033949; IC22-0608131
ბიზნესცენტრების განვითარების დეპარტამენტი

შემსრულებელი:
ტექნიკური ექსპერტიზისა და პროექტირების დეპარტამენტი

პროექტის დასახელება:
ვაკე-საბურთალოს რაიონი, გოდერძი ჩოხელის II შესახვევში წყალსადენის ქსელის რეაბილიტაციის პროექტი

პროექტი მოამზადა:
ლევან მამაცაშვილი

პროექტი შეამოწმა:
თეა სალია

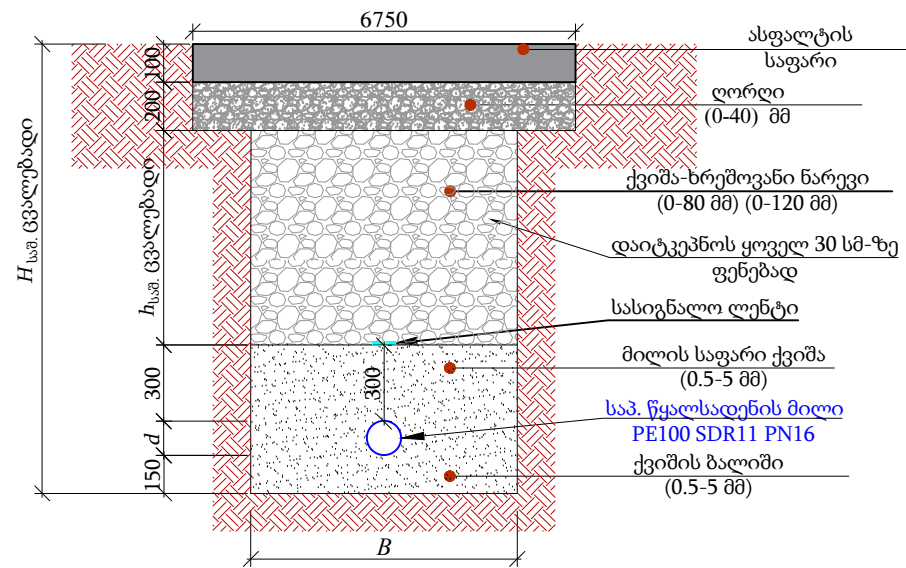
თარიღი: ივნისი, 2022

საპროექტო წყალსადენის ჭა №1.

მასშტაბი	ფურცელი	ფორმატი
	წ-10	A3

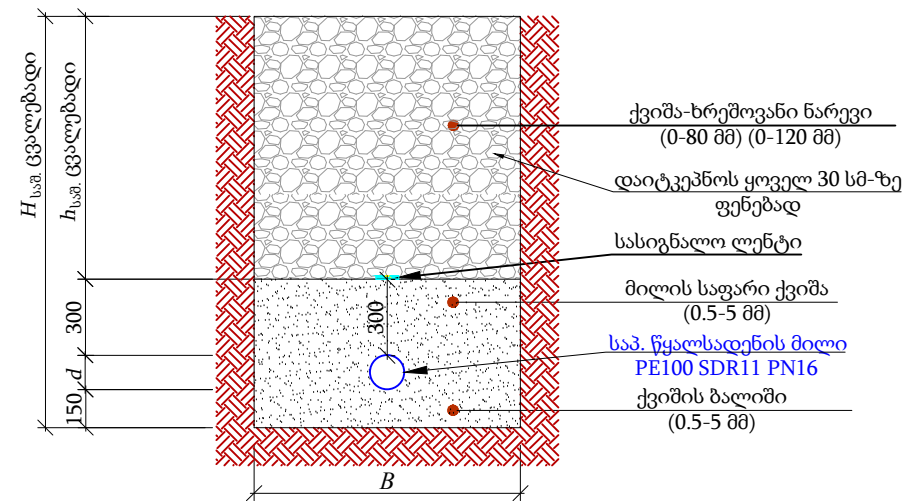
წყალსადენის მილის მიწის თხრილის განივი კვეთი

წყალსადენის მილის მიწის თხრილის განივი კვეთი ასფალტოვანი მონაკვეთისთვის



№	d	H _{საშ.}	B	h _{საშ.}	L (მ)
1	90	1200	700	360	2

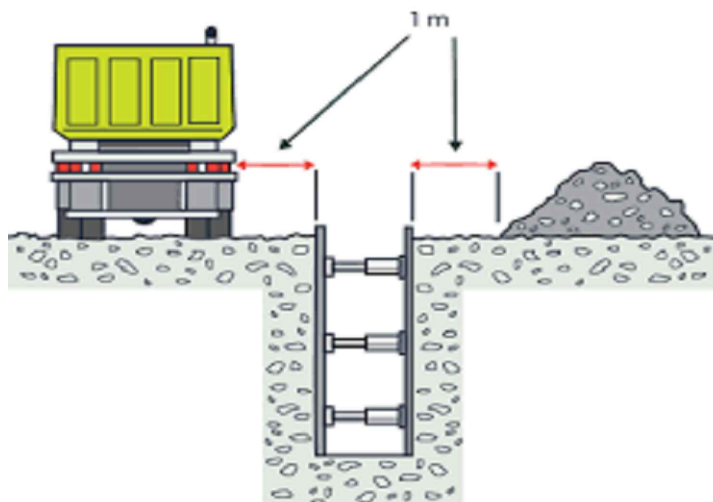
წყალსადენის მილის მიწის თხრილის განივი კვეთი გრუნტიანი მონაკვეთისთვის



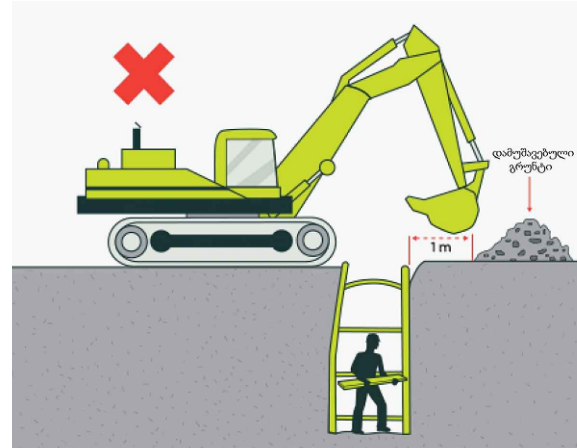
№	d	H _{საშ.}	B	h _{საშ.}	L (მ)
1	90	1200	700	660	303
2	32	1000	700	518	16
3	25	1000	700	525	86

თხრილის დამუშავება

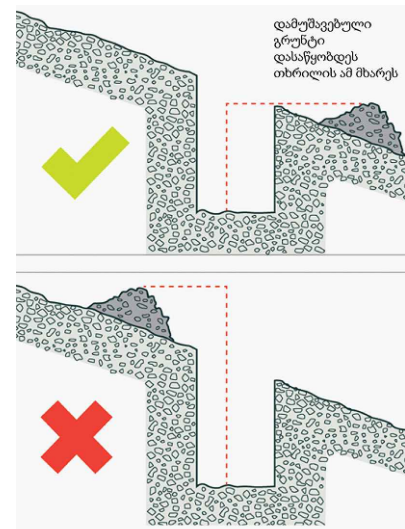
- საპროექტო თხრილი დამუშავდეს მექანიზმით.
- იმ მონაკვეთებზე, სადაც შეუძლებელია სამუშაოების წარმოება ტექნიკით, ან იქმნება არსებული კომუნიკაციების დაზიანების რისკი, სამუშაოები შესრულდეს ხელით.
- აუცილებელია უსაფრთხოების სპეციალისტის უწყვეტი ჩართულობა.
- წინამდებარე ტიპური განივი კვეთები ასახავს ზოგად ინფორმაციას სხვადასხვა მახასიათებელი მონაკვეთებისთვის.
- თუ ვერტიკალური თხრილის სიღრმე აღემატება 1.5 მეტრს, ფერდი უნდა გამაგრდეს ნახ. №4-ის მიხედვით.
- ტექნიკა და ამოღებული გრუნტი განთავსდეს ნახ. №1 და ნახ. №2-ზე ნაჩვენები დისტანციით გრუნტის კატეგორიებისა და თხრილის გამაგრების შესაბამისად.
- გზის განივი ქანობის არსებობის შემთხვევაში ამოღებული გრუნტი დასაწყობდეს №3-ის შესაბამისად.
- თხრილის დამუშავების დროს მშენებელმა უნდა დაიცვას უსაფრთხოების ნორმები ქვეყანაში მოქმედი კანონმდებლობის შესაბამისად.
- თხრილში წყალსადენ-წყალარინების მილის მონტაჟის დროს ბოლოები უნდა დაიგმანოს დამხშობებით.



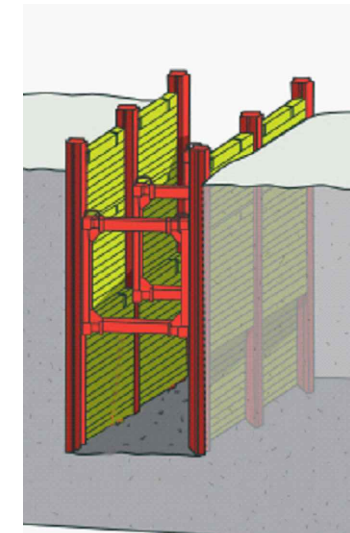
ნახ. №1



ნახ. №2



ნახ. №3



ნახ. №4



დამკვეთი (№) GWP-033949; IC22-0608131

ბიზნესცენტრების განვითარების დეპარტამენტი

შემსრულებელი:

ტექნიკური ექსპერტიზისა და პროექტირების დეპარტამენტი

პროექტის დასახელება:

ვაკე-საბურთალოს რაიონი, გოდერძი ჩოხელის II შესახვევში წყალსადენის ქსელის რეაბილიტაციის პროექტი

პროექტი მოამზადა: ლევან მამაცაშვილი

პროექტი შეამოწმა: თეა სალია

თარიღი: ივნისი, 2022

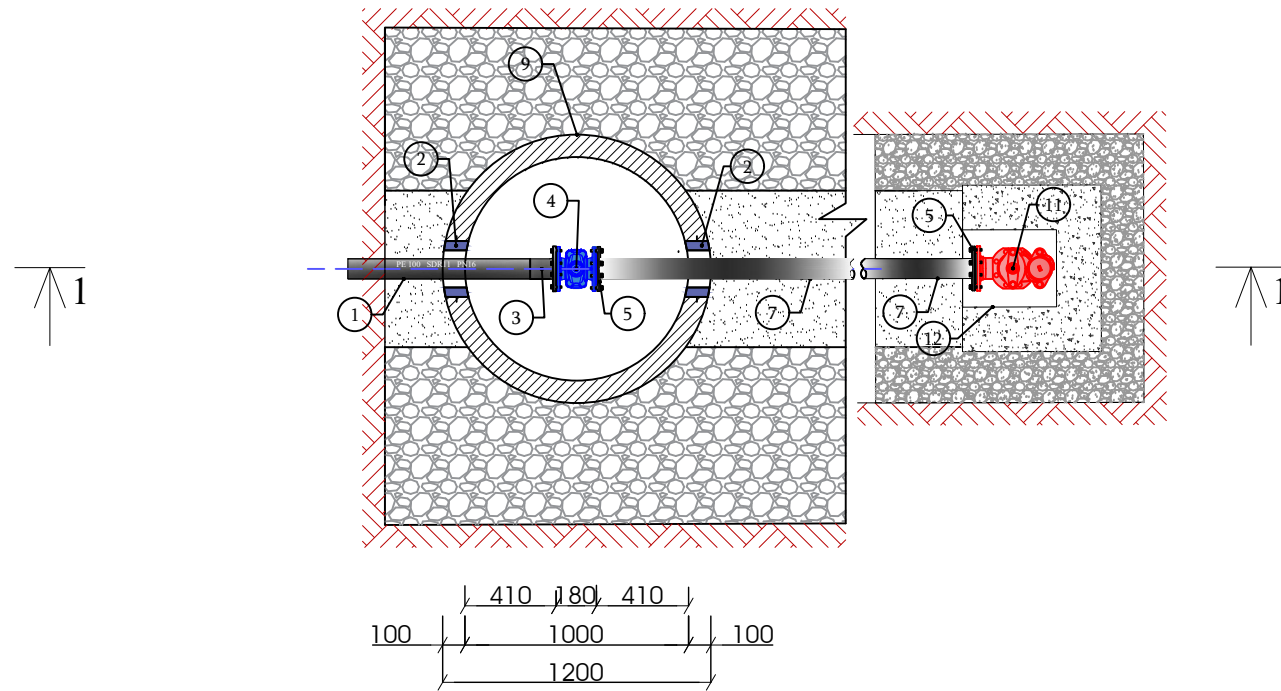
წყალსადენის მილის მიწის თხრილის განივი კვეთი

მასშტაბი	ფურცელი	ფორმატი
	წ-11	A3

მიწისქვედა საპროექტო სახანძრო ჰიდრანტი


საპროექტო ჯა №2
მიწისქვედა სახანძრო ჰიდრანტისთვის
D=1.0 მ. H_{სრ}=1.8 მ.
გეგმა

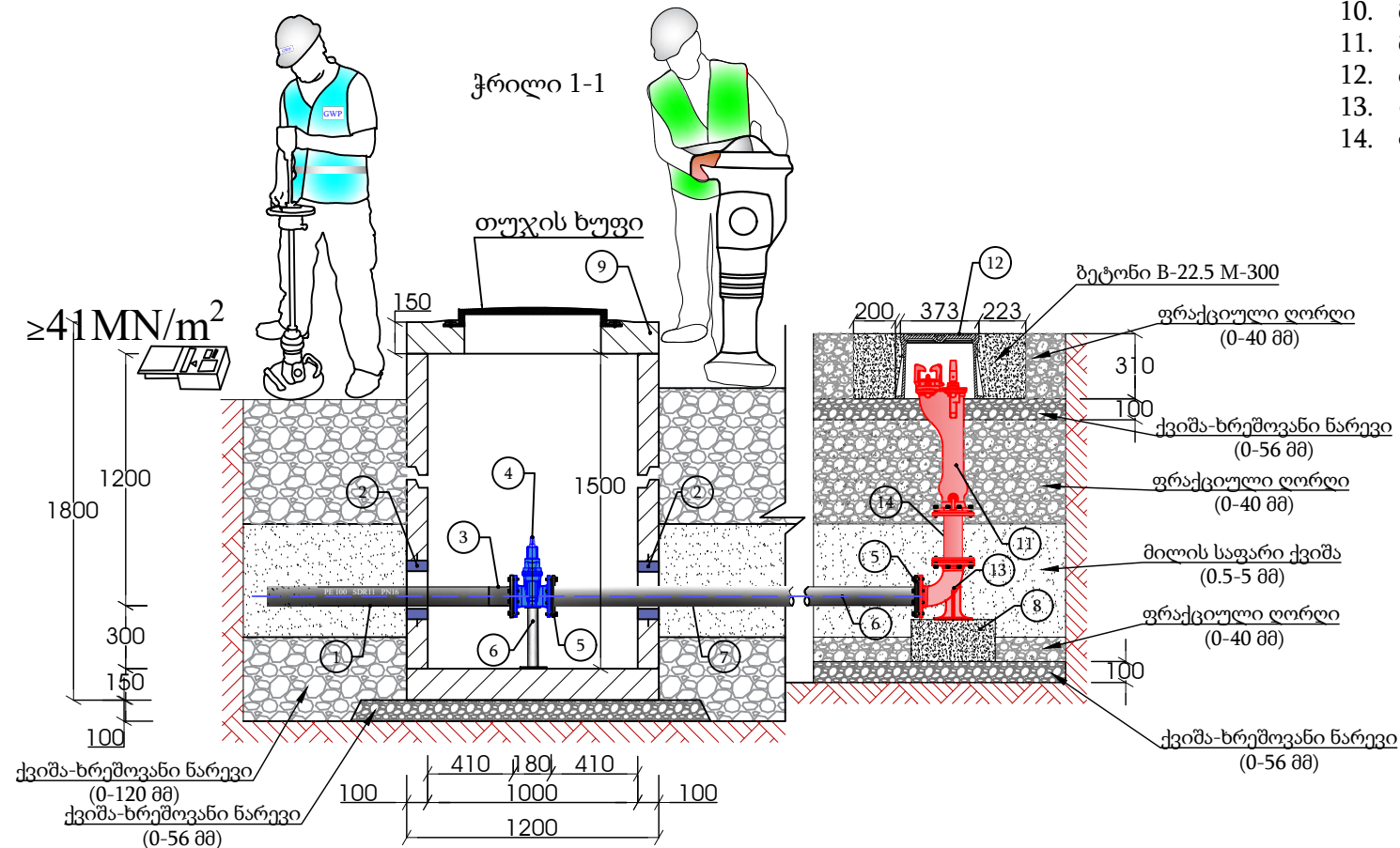
მიწისქვედა სახანძრო
ჰიდრანტი
გეგმა



ექსპლიკაცია

1. საპროექტო მილი PE100 PN 16 SDR 11 d 90 მმ;
2. ჩობალი d 140 მმ (მენძით ამოვსება);
3. ადაპტორი მილტუჩით d 90 მმ;
4. ურდული d 80 მმ;
5. ფოლადის მილტუჩი d 80 მმ;
6. ფოლადის საყრდენი მილი d 51/3 მმ $L=300$ მმ, ფოლადის ფურცლით;
7. საპროექტო ფოლადის მილი d 89/4.5 მმ;
8. ბეტონის საყრდენი ბალიში 400X400X200 მმ;
9. ანაკრები რ/ბეტონის ჯა $d=1.0$ მ, $H_{სრ}=1.8$ მ;
10. მიწისქვედა სახანძრო ჰიდრანტი (კომპლექტში)
11. მიწისქვედა სახანძრო ჰიდრანტი;
12. თუჯის ხუფი (კოვერი) სახანძრო ჰიდრანტისთვის;
13. ფოლადის მუხლი d 80 მმ $\alpha=90^\circ$ ქვესადგამით;
14. ფოლადის მილყელი მილტუჩით d 80 მმ ;

		
დამკვეთი (№) GWP-033949; IC22-0608131		
ბიზნესცენტრების განვითარების დეპარტამენტი		
შემსრულებელი: ტექნიკური ექსპერტიზისა და პროექტირების დეპარტამენტი		
პროექტის დასახელება: ვაკე-საბურთალოს რაიონი, გოდერძი ჩოხელის II შესახვევში წყალსადენის ქსელის რეაბილიტაციის პროექტი		
პროექტი მოამზადა: ლევან მამაცაშვილი		
პროექტი შეამოწმა: თეა სალია		
თარიღი:	ივნისი, 2022	
მიწისქვედა საპროექტო სახანძრო ჰიდრანტი		
მასშტაბი	ფურცელი	ფორმატი
	წ-12	A3

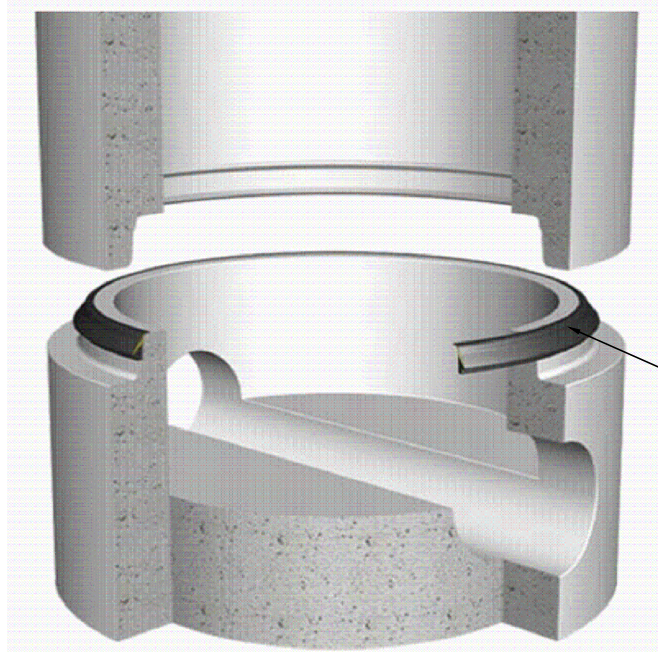


სამუშაოების შესრულების მეთოდოლოგია
წყალსადენი

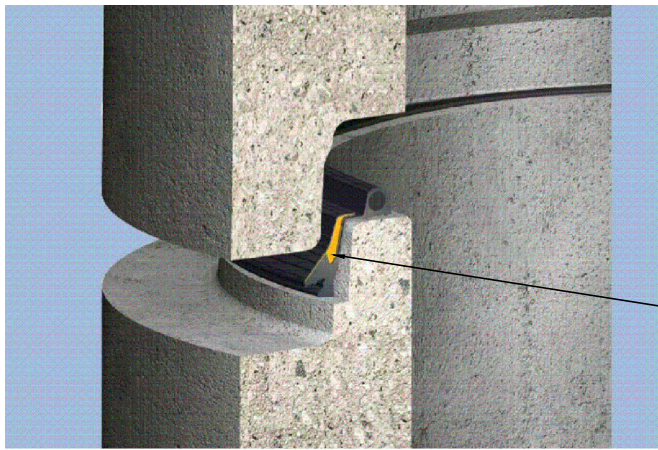
სამუშაოების შესრულების მეთოდოლოგია (წყალსადენი)		
1.	წყალსადენის ტიპური ჭა; მრგვალი ჭების კონსტრუქციული ელემენტების (საძირკვლის, რგოლების და ფილების) გადაბმის კვანძი	გვ-1
2.	მიწის თხრილის და ჭის ქვაბულის გამაგრების კვანძი	გვ-2
3.	ინერტული მასალები	გვ-3
4.	მილების შედუღება	გვ-4
5.	თხრილის შევსების მეთოდოლოგია	გვ-5
6.	საპროექტო ქსელის მოწყობა, გარეცხვა და ჰიდრაულიკური გამოცდა	გვ-6
7.	ღამის სამუშაოები და ნარჩენების მართვა	გვ-7
8.	დროებითი შენობა ნაგებობები	გვ-8
9.	მობილიზაცია და სამშენებლო მოედნის მოწესრიგება	გვ-9

წყალსადენის ტიპური ჭა; მრგვალი ჭების კონსტრუქციული ელემენტების (საძირკვლის, რგოლების და ფილების) გადაბმის კვანძი

ჭის რგოლებს შორის ჰიდროსაიზოლაციო მასალის მოწყობის კვანძი

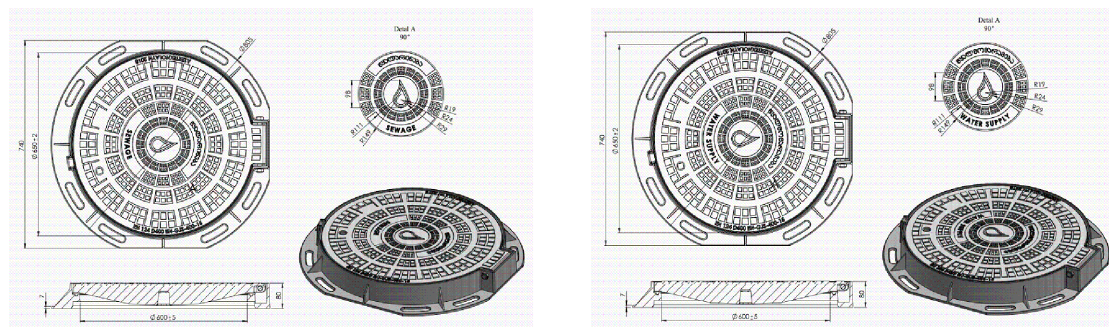


ჭის გადაბმის ადგილას პენებარის მოწყობა

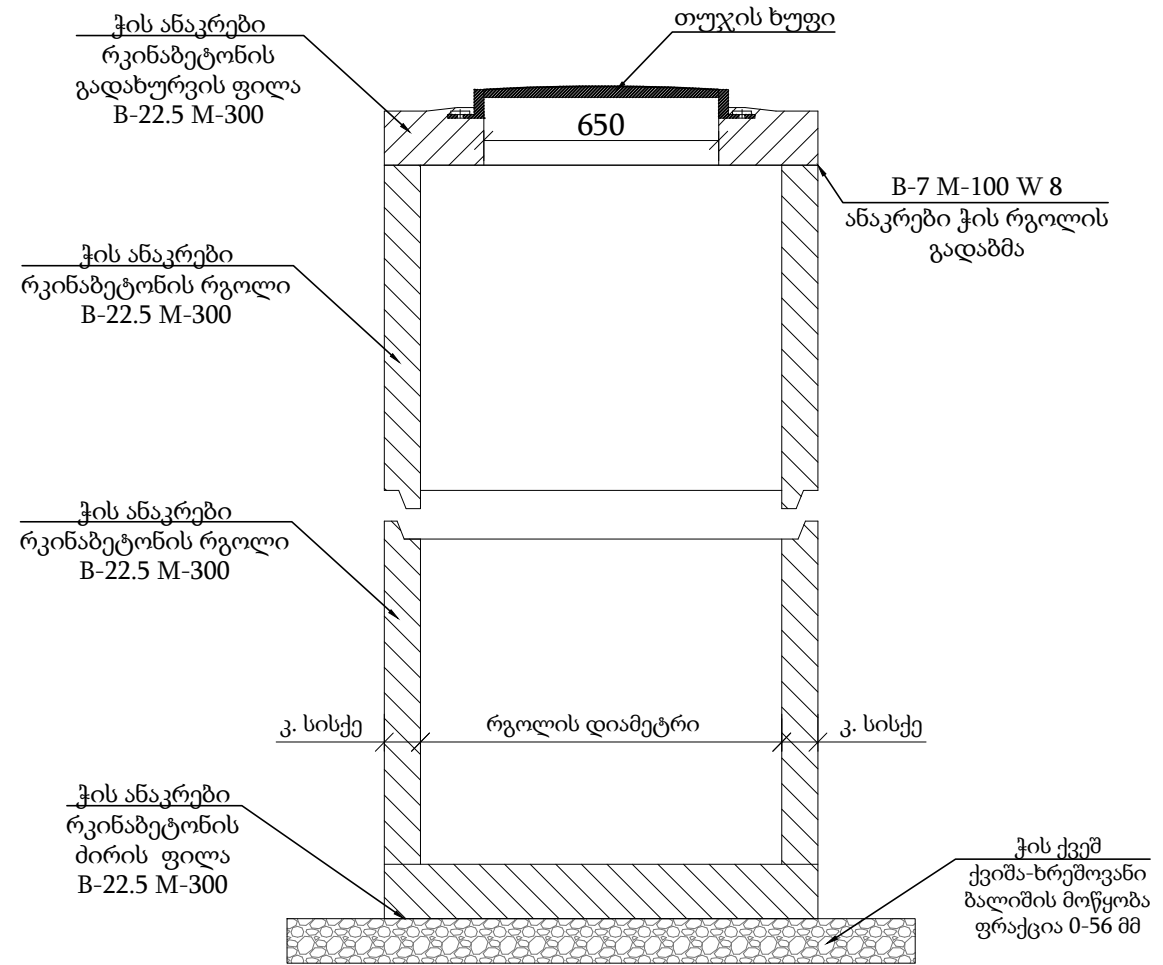


ჭის გადაბმის ადგილას პენებარის მოწყობა

თუჯის ხუფი



რკინაბეტონის სტანდარტული ჭა



ჭები

- ანაკრები რკინა ბეტონის ჭების ელემენტების ტრანსპორტირება განხორციელდეს მაქსიმალური სიფრთხილით.
- სამონტაჟო სამუშაოების დაწყებამდე შემოწმდეს ანაკრები რკინა-ბეტონის ჭის ელემენტების მარკიანობა და არმირება.
- დაუმუშავებელია კონსტრუქციული ზზარის მქონე რკინა-ბეტონის ელემენტების გამოყენება.
- ძირის ფილის მონტაჟამდე პროექტით გათვალისწინებული ქვიშა-ხრემოვანი ფენა დაიტკეპნოს არანაკლებ 98 %-ით.
- ჭის გარე ზედაპირი დამუშავდეს ჰიდროსაიზოლაციო მასალით.
- ქვაბულის შევსების დროს, არ უნდა დაზიანდეს ჰიდროსაიზოლაციო მასალით დამუშავებული ჭის გარე ზედაპირი.
- ჭაში ფასონური ნაწილების მონტაჟის დროს გასათვალისწინებელია მწარმოებლის რეკომენდაციები.
- ჭაში ლითონის ელემენტები დამუშავდეს ანტიკოროზიული საიზოლაციო მასალით.



დამკვეთი (№):

შემსრულებელი:
ტექნიკური ექსპერტიზისა და პროექტირების დეპარტამენტი

სამუშაოების შესრულების მეთოდოლოგია

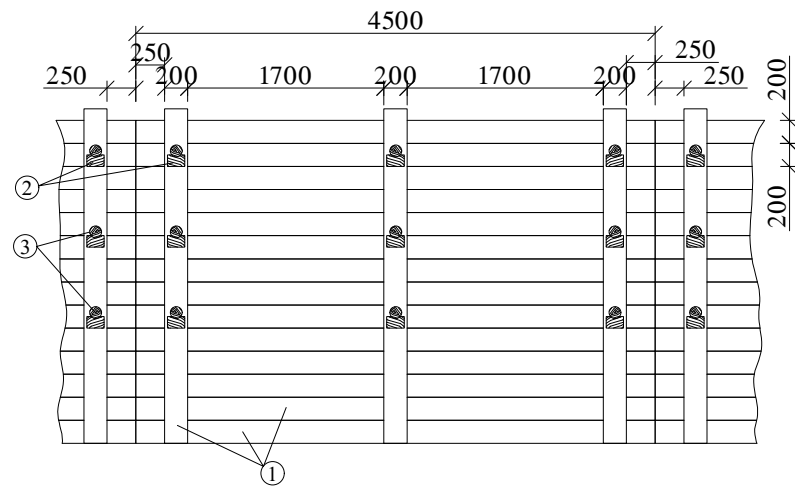
თარიღი: 2022 წელი

წყალსადენის ტიპური ჭა; მრგვალი ჭების კონსტრუქციული ელემენტების (საძირკვლის, რგოლების და ფილების) გადაბმის კვანძი

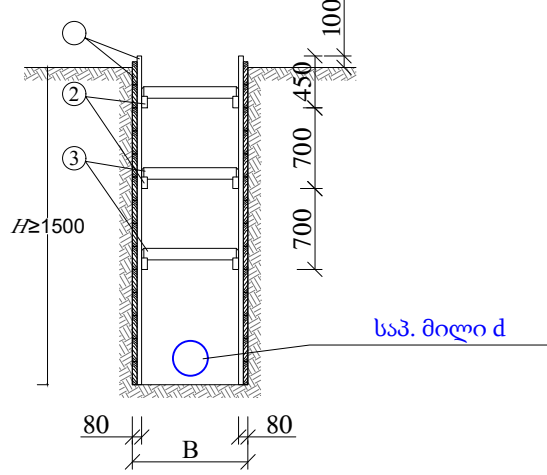
მასშტაბი	ფურცელი	ფორმატი
	გვ-1	A3

მიწის თხრილის და ჭის ქვაბულის გამაგრების კვანძი

გამაგრების გრძივი კვეთი

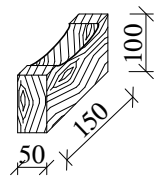
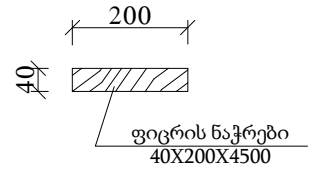


გამაგრების განივი კვეთი

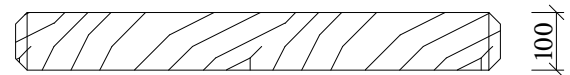


დეტალები

- ① - ფიცრის ნაჭერი
- ② - გამბრჯენის საყრდენი



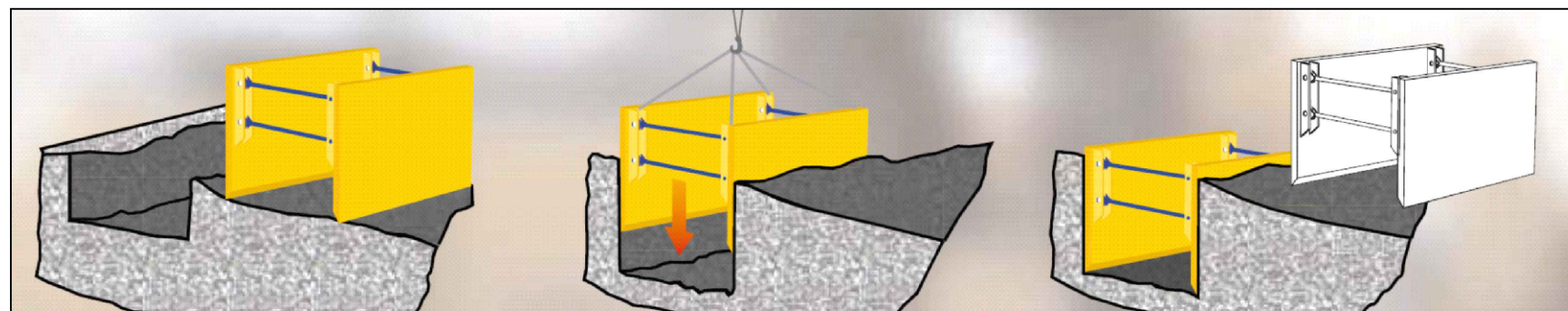
- ③ - გამბრჯენი



გამაგრების კვანძი ინვენტარული ფართი



შენიშვნა: საპროექტო ქსელის $h \geq 1.5$ მ-ს ჩაღრმავების შემთხვევაში საჭიროა მიწის თხრილის და ჭის ქვაბულის კედლების გამაგრება.



დამკვეთი (№):

შემსრულებელი:
ტექნიკური ექსპერტიზისა და
პროექტირების დეპარტამენტი

სამუშაოების შესრულების
მეთოდოლოგია

თარიღი: 2022 წელი

მიწის თხრილის და ჭის
ქვაბულის გამაგრების კვანძი

მასშტაბი	ფურცელი	ფორმატი
	გვ-2	A3

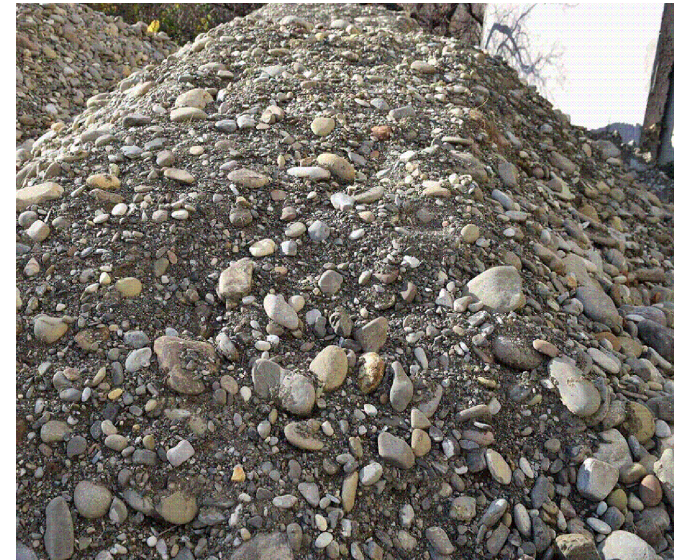
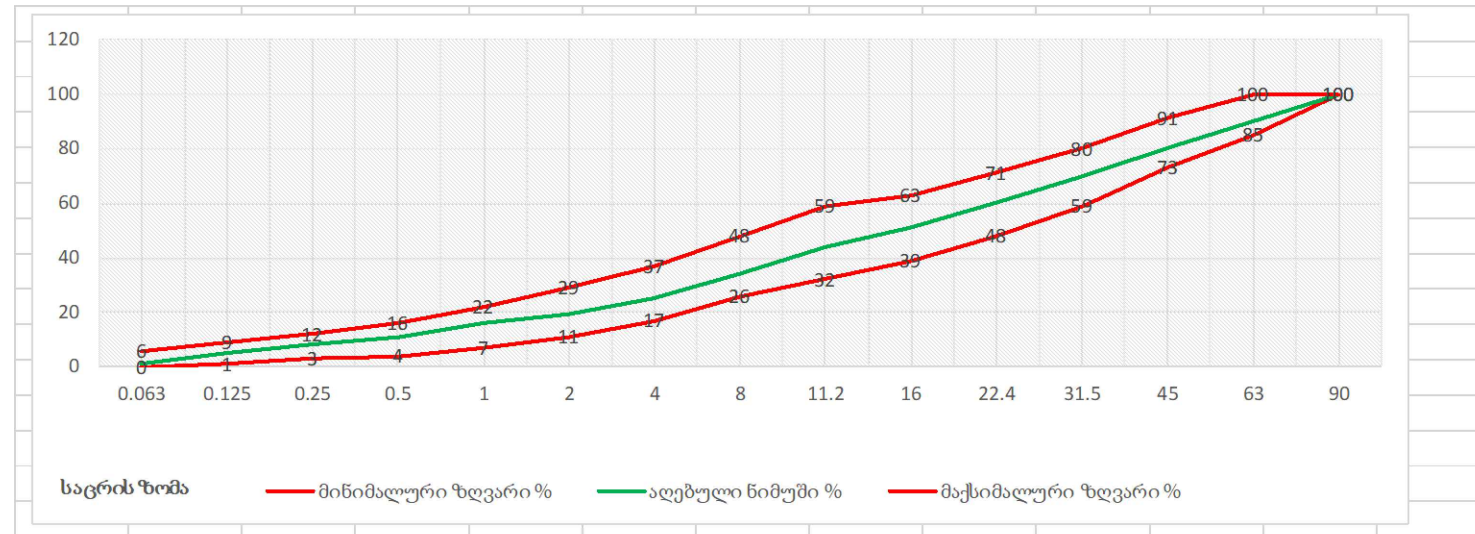
ინერტული მასალები

ქვიშა

პროექტი ითვალისწინებს ქვიშას ფრაქციით 0.5-5 მმ. ქვიშის ფიზიკო-მექანიკური მახასიათებლები უნდა შეესაბამებოდეს GOST 8736-2014 სტანდარტს.

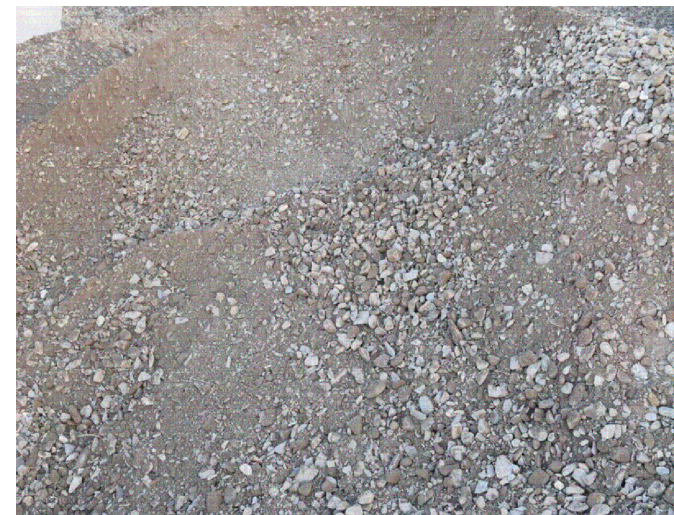
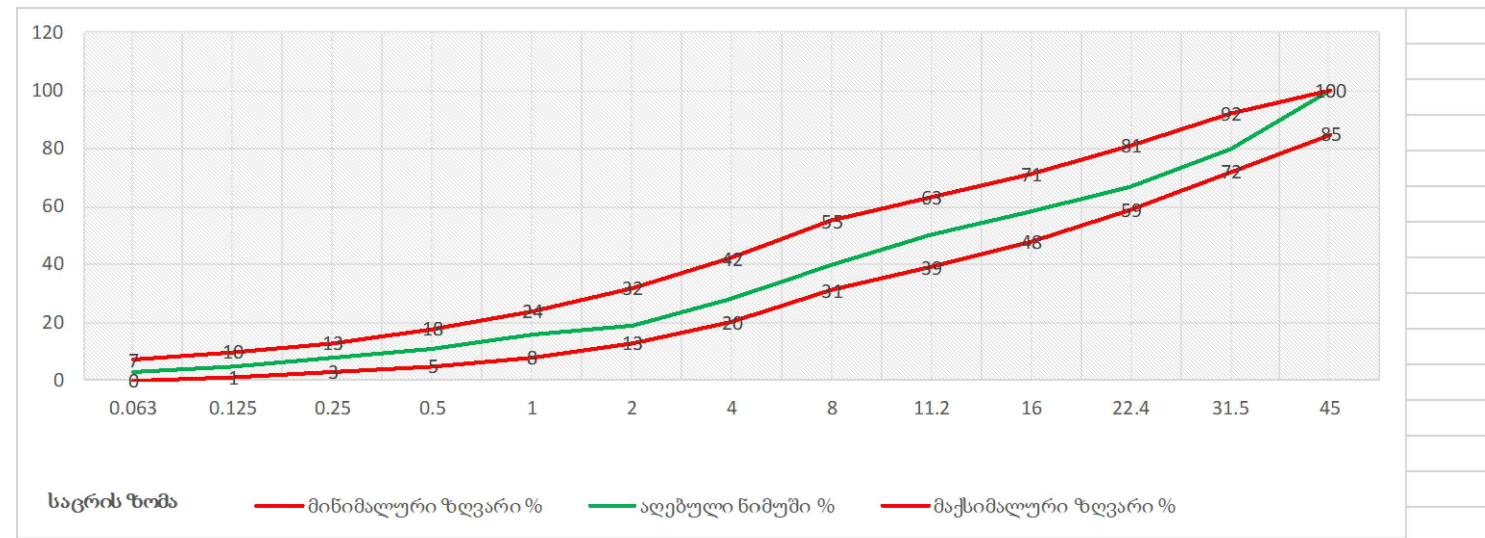
ქვიშა-ხრეშოვანი ნარევი

პროექტი ითვალისწინებს მდინარის ქვიშა-ხრეშოვან ნარევს ფრაქციით 0-80 მმ, 0-120. ქვიშა-ხრეშოვანი ნარევის ფიზიკო-მექანიკური მახასიათებლები უნდა შეესაბამებოდეს წინამდებარე დიაგრამაზე წარმოდგენილ მინიმალურ და მაქსიმალურ ზღვრებს.



ფრაქციული ღორღი

პროექტი ითვალისწინებს ღორღს ფრაქციით 0 - 40 მმ. ფრაქციული ღორღის ფიზიკო-მექანიკური მახასიათებლები უნდა შეესაბამებოდეს წინამდებარე დიაგრამაზე წარმოდგენილ მინიმალურ და მაქსიმალურ ზღვრებს.



ასფალტი

ასფალტო-ბეტონის საფარი უნდა აკმაყოფილებდეს GOST 9128-2013 სტანდარტის მოთხოვნებს.

მსხვილმარცვლოვანი: ტკეპნის კოეფიციენტი $\geq 98\%$
 წვრილმარცვლოვანი: ტკეპნის კოეფიციენტი $\geq 99\%$

ფორიანობა 5 - 10 %
 ფორიანობა 2.5 - 6.5%



დამკვეთი (№):

შემსრულებელი:
 ტექნიკური ექსპერტიზისა და პროექტირების დეპარტამენტი

სამუშაოების შესრულების მეთოდოლოგია

თარიღი: 2022 წელი

ინერტული მასალები

მასშტაბი	ფურცელი	ფორმატი
	გვ-3	A3

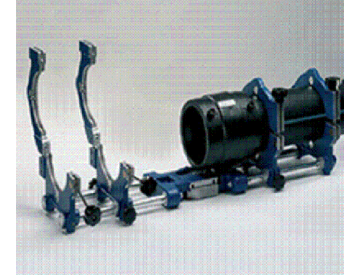
მიღების შედეგები

პოლიეთილენის მიღების შედეგად ელ.ფუზური ("კოდის"), ან პირაპირი შედეგების აპარატი. ელ. ფუზური შედეგების ("კოდის") აპარატი შედეგა შედეგი ნაწილებისგან:

1. აპარატი
2. გადამყვანები/ ჩიბუხები/
3. სკანერი
4. გენერატორი

შედეგების სამუშაოების დროს აუცილებელია შემდეგი ინვენტარის გამოყენება:

1. შესადლებელი ელ. ფიტინგი შეფუთულ მდგომარეობაში, რომელიც იხსნება მხოლოდ ინსტალაციის დროს
2. ფიქსატორი, რომელიც უზრუნველყოფს მილის წრიული ფორმის შენარჩუნებასა და უძრაობას.
3. ხელის ან მექანიკური საფხეკი(ხელის საფხეკი გამოიყენება Ø 110 მმ-მდე, მექანიკური - Ø 110 მმ და მეტი).
4. მილის საჭრელი
5. სადებიფიკაციო ხსნარი
6. სუფთა ხელსახოცები
7. მარკერი



შემდეგები უნდა იყოს სერტიფიცირებული.

პირა-პირა შედეგების მეთოდოლოგია

1. ცენტრატორი მუშაობდეს გამართულად: ყველა გადამჭერი დეტალი უნდა იყოს გამოყენებული.
2. გამაცხელებელი უთოს ზედაპირს, რომელიც დაფარულია ტეფლონის ფენით, არ უნდა აღენიშნებოდეს მექანიკური დაზიანებები.
3. შემდეგები უნდა ეყრდნობოდეს ცხრილს, სადაც მოცემულია ცალკეული სპეციფიკაციის მილისთვის კონკრეტული ინფორმაციები.
4. გენერატორი, რომელიც უწყვეტ რეჟიმში მიაწოდებს ელ.ენერგიას შედეგების აპარატს.



მიღების ტრანსპორტირება და ადგილზე დასაწყობება

1. მიღების ტრანსპორტირება განხორციელდეს მაქსიმალური სიფრთხილით, მექანიკური დაზიანებებისგან თავიდან არიდების მიზნით.
2. მიღები დასაწყობდეს ისე, რომ გარე საიზოლაციო შრე და მართებული ნაწილები არ დაზიანდეს.
3. დაიგმანოს დასაწყობებული მილის ბოლოები.
4. სამონტაჟო სამუშაოების დაწყებამდე დათვალდეს მილის ვიზუალური მხარე და დადასტურდეს მისი შესაბამისობა პროექტთან და სტანდარტებთან.



დამკვეთი (№):

შემსრულებელი:
ტექნიკური ექსპერტიზისა და პროექტირების დეპარტამენტი

სამუშაოების შესრულების მეთოდოლოგია

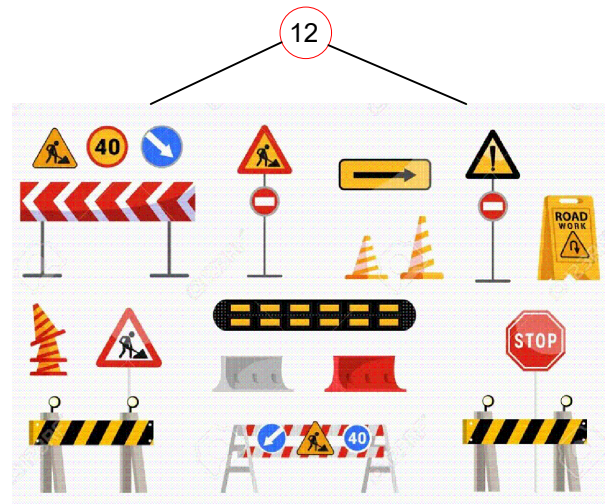
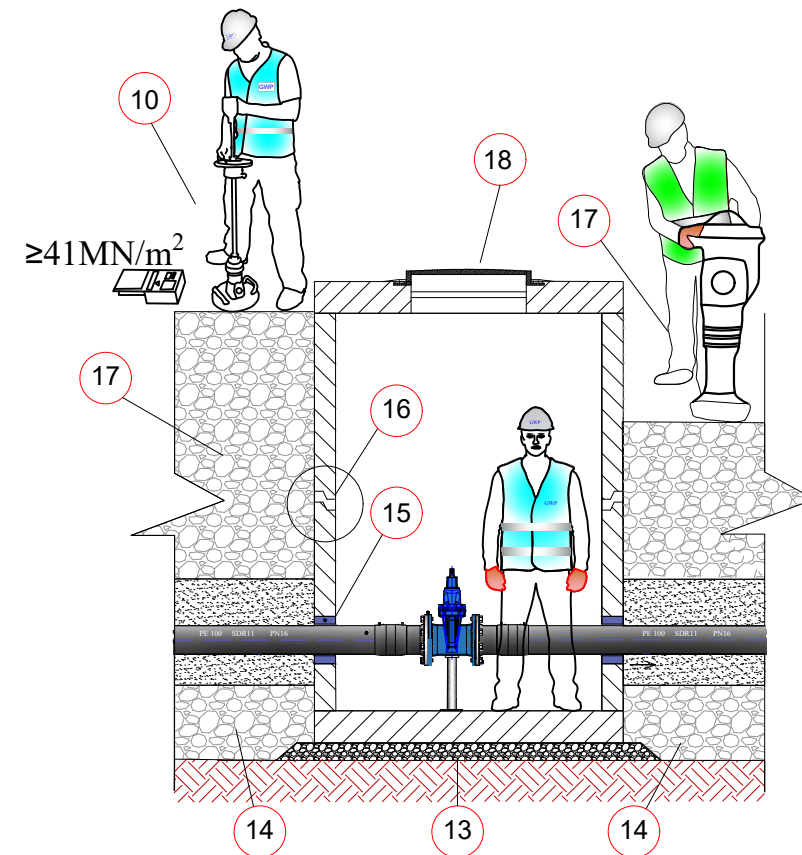
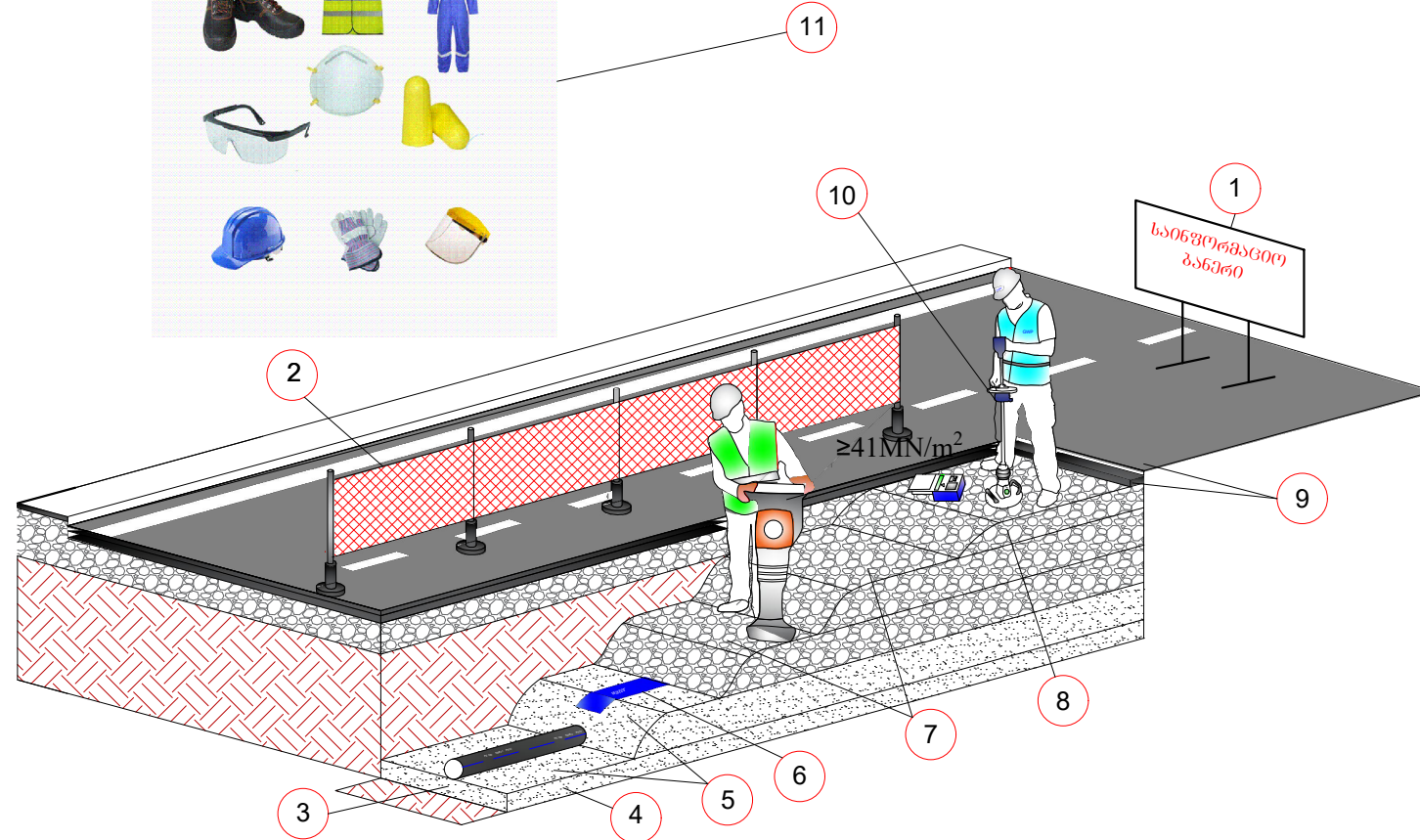
თარიღი: 2022 წელი

მიღების შედეგები

მასშტაბი	ფურცელი	ფორმატი
	გვ-4	A3

თხრილის შევსების მეთოდოლოგია

1. სამშენებლო სამუშაოების მიმდინარეობის დროს სამშენებლო მოედანზე განთავსდეს საინფორმაციო ბანერი.
2. თხრილი შემოიფარგლოს უსაფრთხოების დამცავი ჯებირებით.
3. დაიტკეპნოს მილის ძირი.
4. მოეწყოს ქვიშის ბალიში და დაიტკეპნოს.
5. მილსადენის თხრილში მონტაჟის შემდეგ, მილის გვერდები ამოივსოს ქვიშით და დაიტკეპნოს; გვერდების დატკეპნის შემდეგ მილის ზურგი დაიფაროს ქვიშით და დაიტკეპნოს მსუბუქი სატკეპნით.
6. ქვიშის თავზე მოეწყოს გამაფრთხილებელი ლენტი.
7. მოეწყოს ქვიშა-ხრეშოვანი ნარევის ფენები, თითოეული არაუმეტეს 30 სმ და დაიტკეპნოს 95-98 %.
8. მოეწყოს ფრაქციული ღორღის ფენა და დაიტკეპნოს არაუმცირეს 98%.
9. ფრაქციული ღორღის ზედაპირი დამუშავდეს ბიტუმით და დაიგოს ასფალტის მსხვილმარცვლოვანი ფენა არაუმცირეს 98 % ტკეპნით და წვრილმარცვლოვანი საცვეთი ფენა - არაუმცირეს 99 % ტკეპნით.
10. ტკეპნის კოეფიციენტები შემოწმდეს.
11. სამშენებლო მოედანზე მყოფმა პირებმა უნდა ატარონ შრომის უსაფრთხოების დამცავი საშუალებები.
12. სამშენებლო სამუშაოების მიმდინარეობის დროს სამშენებლო მოედანზე და მის მიმდებარედ განთავსდეს სამუშაო პროცესის აღმნიშვნელი შსაბამისი საგზაო გამაფრთხილებელი ნიშნები (ნიშნების რაოდენობა და ტიპები არ არის ლიმიტირებული).
13. ჭის ძირის მონტაჟამდე საფუძველი მოშანდაკდეს და დაიტკეპნოს.
14. ჭის ირგვლივ ქვაბული ქვიშის ბალიშამდე შეივსოს ქვიშა-ხრეშოვანი ნარევით.
15. ჩობალსა და მილს შორის სივრცე შეივსოს გაპოხილი ძენძითა და სპეციალიზირებული ხსნარით, ან ალტერნატიული მასალით პროექტის ავტორთან შეთანხმებით.
16. ჭის ანაკრები ელემენტების გადაბმის ადგილები დამუშავდეს საიზოლაციო მასალით.
17. ჭის ირგვლივ ქვაბული შეივსოს ქვიშა-ხრეშოვანი ნარევით, არაუმეტეს 30 სმ ფენებად და დაიტკეპნოს 95-98 %.
18. ჭის გადახურვის ფილა მოეწყოს ისე, რომ თუჯის ხუფის ნიშნული გაუთანაბრდეს გზის ნიშნულს.



დამკვეთი (№):

შემსრულებელი:
ტექნიკური ექსპერტიზისა და პროექტირების დეპარტამენტი

სამუშაოების შესრულების მეთოდოლოგია

თარიღი: 2022 წელი

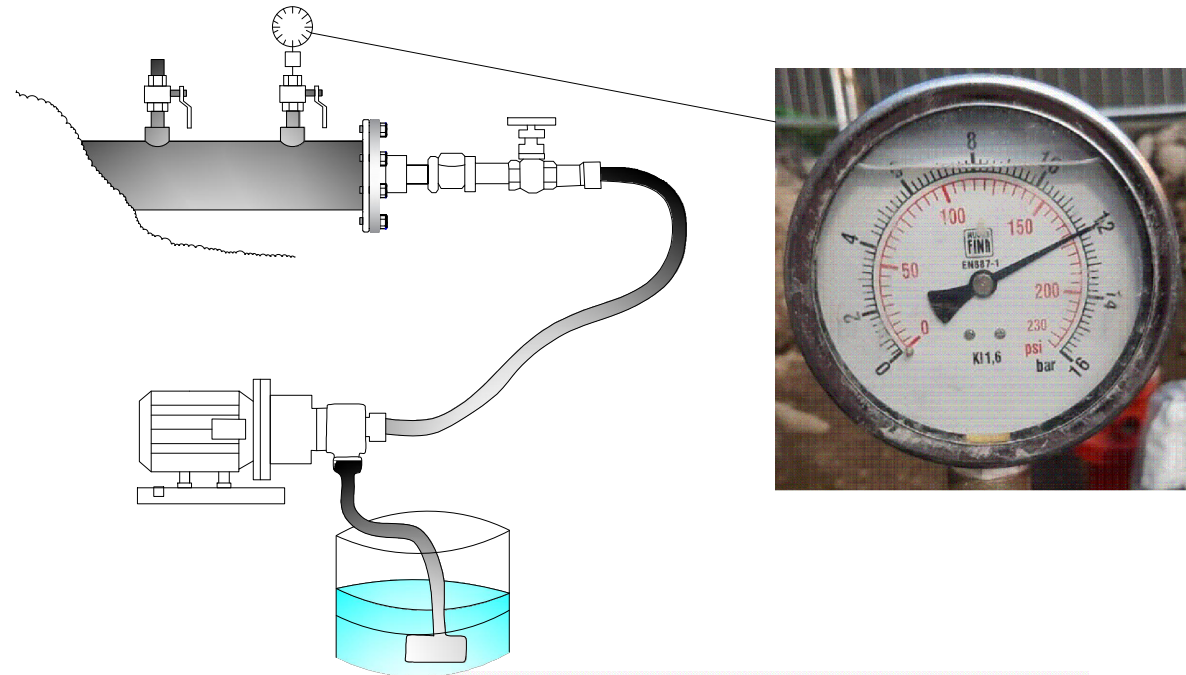
თხრილის შევსების მეთოდოლოგია

მასშტაბი	ფურცელი	ფორმატი
	გვ-5	A3

საპროექტო ქსელის მოწყობა, გარეცხვა და ჰიდრავლიკური გამოცდა

ჰიდრავლიკური გამოცდა

1. წყალსადენის მილი გამოიცადოს 12 ბარზე 4 საათიან უწყვეტ რეჟიმში.
2. ტესტირების შედეგები ჩაითვალოს დადებითად, თუ 4 საათიან უწყვეტ რეჟიმში წნევის დანაკარგი არ იქნება 0.1 ბარზე მეტი.
3. მანომეტრი უნდა იყოს კალიბრირებული.



მილსადენის გარეცხვა

1. დაუშვებელია მოწყობილი მილსადენის ექსპლუატაციაში მიღება და მომხმარებლისთვის წყლის მიწოდება, ვიდრე არ დაფიქსირდება მილსადენის რეცხვისას აღებული ლაბორატორიული სინჯების დადებითი შედეგები.

ლაბორატორიული ანალიზის აქტი

კონტრაქტორი:
პროექტის ადგილი:
პროექტის დასაბუთება:
წილშემსრულებლის ნომერი:
ნიმუშის დასახელება:
ნიმუშის აღების დრო:
ანალიზის დაწყების დრო:
ანალიზის დასრულების დრო:

ნორმატიული დოკუმენტი ევროდნობა სასაბუთო წყლის ტექნიკური რეგლამენტისა (საქართველოს მთავრობის დადგენილება N 58; 15.01.14) და წყლის სინჯის აღების სანიტარულ წესებს (საქართველოს მთავრობის დადგენილება N 26; 03.01.14)

№	გამოსაკვლევი მაჩვენებელი	საზომი ერთეული	ნორმატივი არა უმეტეს	მიღებული შედეგი
ორგანოლექსიკური მაჩვენებლები				
1	სუნი	ბალი	2	
2	გემო	ბალი	2	
3	დურღონა	გრადუსი	15	
4	სიმღვრივე	მგ/ლ	2.0	
ქიმიური მაჩვენებლები				
5	შუალბადის მავნებელი	pH	6-9	
6	ამბიკი	მგ/ლ	-	
7	ნიტრიტები (NO ₂)	მგ/ლ	0.2	
8	ნიტრატები (NO ₃)	მგ/ლ	50	
9	ქლორი ნატრიუმი	მგ/ლ	0.3-0.5	
10	ქლორიდები (Cl ⁻)	მგ/ლ	250	
11	პერმანგანატული განვადობა	მგ O ₂ /ლ	3.0	
მიკრობიოლოგიური მაჩვენებლები				
12	საერთო კოლოფორმული ბაქტერიები	კმე 300 მლ-ში	არ დაიშვება	
13	ნაფს	კმე 300 მლ-ში	არ დაიშვება	
14	მუზოფილური აერობები და ფაგულზატური ანაერობები	კმე 1 მლ-ში 37°C	20	
15	მუზოფილური აერობები და ფაგულზატური ანაერობები	კმე 1 მლ-ში 22°C	100	

გამოღების შედეგები სასაბუთო წყლის ნორმატივებს შეესაბამება არ შეესაბამება

ლაბორატორიის უფროსი: საბუღო, გვარი

ქსელის გადაერთება

1. გარეცხვისა და ჰიდრავლიკური გამოცდის დადებითი შედეგების შემდეგ შესაძლებელია საპროექტო ქსელის დაერთება არსებულ ქსელთან.
2. გადაერთების სამუშაოების დაწყებამდე დაზუსტდეს არსებული მილის ტიპი და ტექნიკური მახასიათებლები.
3. გადაერთებით სამუშაოების დამის საათებში შესრულების დროს სამუშაო განათდეს სათანადოდ.
4. გადაერთების სამუშაოების მიმდინარეობისას ქვაბულში წყლის დაღვრის შემთხვევაში, ჩანაცვლდეს სველი ინერტული მასალა და ქვაბული შეივსოს პროექტით გათვალისწინებული მეთოდოლოგიის შესაბამისად.
5. გადაერთების სამუშაოები აწარმოოს სერტიფიცირებულმა შემდუღებულმა.



დამკვეთი (№):

შემსრულებელი:
ტექნიკური ექსპერტიზისა და პროექტირების დეპარტამენტი

სამუშაოების შესრულების მეთოდოლოგია

თარიღი: 2022 წელი

საპროექტო ქსელის მოწყობა, გარეცხვა და ჰიდრავლიკური გამოცდა

მასშტაბი	ფურცელი	ფორმატი
	გვ-6	A3

ღამის სამუშაოები და ნარჩენების მართვა

ღამის სამუშაოები

1. თანამშრომლები აღჭურვილი უნდა იყვნენ სამუშაოს და სეზონის შესაბამისი სპეცტანსაცმლით ამრეკლი ჩანართებით, სამუშაოს შესაბამისი ტიპის სპეცფეხსამცლით.
2. ტერიტორიაზე განთავსებული იყოს ამრეკლი შესრულების ყველა საჭირო გამაფრთხილებელი, ამკრძალავი და მიმითითებელი ნიშნები;
3. სამუშაო ადგილის განათება, უნდა მოეწყოს დადგენილი წესის მიხედვით EN 12464-1.
4. განათხარის ორივე მხარეს, უნდა დაყენდეს ციმციმა მაშუქები, ხოლო სამუშაოების წარმოების მანიშნებელი გამაფრთხილებელი ნიშნები, უნდა განთავდეს განათხარადან/სამუშაო ადგილიდან 50 მ მოშორებით;
5. განათხარის შემოღობვა უნდა განხორციელდეს მყარი მოაჯირებით;
6. მძიმე ტექნიკის ოპერირება და სამუშაო ადგილზე გადაადგილება, უნდა გაკონტროლდეს მედროშის მიერ;
7. სამუშაოების წარმოების მუდმივი კონტროლი უნდა განხორციელდეს უსაფრთხოების თანამშრომლის მიერ.



ნარჩენების მართვა

1. მშენებლობისას გათვალისწინებული იყოს გარემოს დაცვის სფეროში საქართველოს კანონმდებლობით დადგენილი სამართლებრივი მარეგულირებელი ნორმები და წესები.
2. მასშტაბური ავარიის ან ნებისმიერი სახის გარემოს დაზიანებების შემთხვევაში აღდგეს გარემო პირვანდელ მდგომარეობაში.
3. არ დაიკარგოს პროექტის ფარგლებში მოხსნილი მიწის ნაყოფიერი ფენა (20 სმ).
4. მშენებლობისას წარმოქმნილი ნარჩენების მართვა განხორციელდეს საქართველოში მოქმედი კანონმდებლობის შესაბამისად.
5. მშენებლობისას გაფრქვევებმა, ზედაპირული წყლებისა და ნარჩენი წყლების ჩადინებამ არ გადააჭარბოს მოქმედი კანონმდებლობით დადგენილ ნორმებს.
6. მშენებლობის დროს ობიექტზე ადამიანის ჯანმრთელობისთვის საშიში სამშენებლო მასალების დემონტაჟის, ტრანსპორტირების და უტილიზაციის დროს გათვალისწინებულ იქნას მუშა პერსონალის ჯანმრთელობის და შრომის უსაფრთხოების ნორმები.



დამკვეთი (№):

შემსრულებელი:
ტექნიკური ექსპერტიზისა და პროექტირების დეპარტამენტი

სამუშაოების შესრულების მეთოდოლოგია

თარიღი: 2022 წელი

ღამის სამუშაოები და ნარჩენების მართვა

მასშტაბი	ფურცელი	ფორმატი
	გვ-7	A3

დროებითი შენობა-ნაგებობები

СНИиП 4.09-91

1. სამშენებლო ობიექტზე შესაძლებელი უნდა იყოს საინჟინრო პერსონალისათვის საოფისე სამუშაოების წარმოება და საზედამხედველო პერსონალთან შეხვედრების ორგანიზების შესაძლებლობა.
2. სამშენებლო ობიექტზე, შესაძლებელი უნდა იყოს სამშენებლო მასალებისა და ინვენტარისათვის დახურული დროებითი სასაწყობო შენობა ნაგებობის უზრუნველყოფა.
3. სამშენებლო ობიექტზე, მუშა პერსონალისათვის გასათვალისწინებელია დროებითი ბიო-ტუალეტების მოწყობა.



დამკვეთი (№):

შემსრულებელი:
ტექნიკური ექსპერტიზისა და
პროექტირების დეპარტამენტი

სამუშაოს შესრულების
მეთოდოლოგია

თარიღი: 2022 წელი

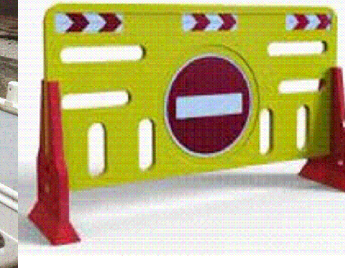
დროებითი შენობა ნაგებობები

მასშტაბი	ფურცელი	ფორმატი
	გვ-8	A3

მობილიზაცია და სამშენებლო მოედნის მოწესრიგება

მობილიზაცია

1. მობილიზაციის ფარგლებში, სამშენებლო არეალი შემოსაზღვროს დამცავი ჯებირებით, ან/და გამაფრთხილებელი ლენტებით, მოეწყოს საგზაო ნიშნები და განთავსდეს საინფორმაციო ბანერი.



სამშენებლო მოედნის მოწესრიგება

1. სამუშაოების დასრულების შემდეგ შემოწმდეს ყველა ფასონური ნაწილის მდგომარეობა.
2. ყველა ფასონური ნაწილი გაიწმინდოს.
3. სამშენებლო მოედანი სრულად გათავისუფლდეს სამშენებლო ტექნიკისგან და ნარჩენებისგან და აღდგეს პირვანდელ მდგომარეობამდე.
4. იმ შემთხვევაში თუ ხდება საგზაო ინფრასტრუქტურის მოწყობა, ასფალტის აღდგენა, ზედამხედველ ინჟინრის მიერ მიეცეს მითითება მშენებელს დასუფთავდეს და მოირეცხოს სამშენებლო მოედანი.



დამკვეთი (№):

შემსრულებელი:
ტექნიკური ექსპერტიზისა და
პროექტირების დეპარტამენტი

სამუშაოების შესრულების
მეთოდოლოგია

თარიღი: 2022 წელი

მობილიზაცია და სამშენებლო
მოედნის მოწესრიგება

მასშტაბი	ფურცელი	ფორმატი
	გვ-9	A3

ვაკე-საბურთალოს რაიონი, გოდერძი ჩოხელის II შესახვევში
წყალსადენის ქსელის რეაბილიტაციის პროექტი

კონსტრუქციული ნაწილი

ანაკრები რკინაბეტონის ჭა $D=1000$ მმ და
წყალმზომის ჭა

ნახაზების ჩამონათვალი

№	ნახაზის დასახელება	ფურცელი №
კონსტრუქციული ნაწილი		
1.	ნახაზების ჩამონათვალი	სკ-1
2.	ჰის ანაკრები რკინაბეტონის გადახურვის ფილა D=1000 მმ (საყალიბე ნახაზი)	სკ-2
3.	ჰის ანაკრები რკინაბეტონის გადახურვის ფილა D=1000 მმ (არმირება); სპეციფიკაცია	სკ-3
4.	ჰის ანაკრები რკინაბეტონის რგოლი D=1000 მმ H=900 მმ	სკ-4
5.	ჰის ანაკრები რკინაბეტონის ძირი D=1000 მმ	სკ-5
6.	ანაკრები რკინაბეტონის წყალშომის ჭა	სკ-6
7.	წყალშომის ჰის ანაკრები რკინაბეტონის გადახურვის ფილა (საყალიბე ნახაზი)	სკ-7
8.	წყალშომის ჰის ანაკრები რკინაბეტონის გადახურვის ფილა (არმირება)	სკ-8



დამკვეთი (№): GWP-033949;
IC22-0608131
ბიზნესცენტრების
განვითარების დეპარტამენტი

შემსრულებელი
ტექნიკური ექსპერტიზისა და
პროექტირების დეპარტამენტი

პროექტის დასახელება:

ვაკე-საბურთალოს რაიონი, გოდერძი
ჩოხელის II შესახვევში წყალსადენის
ქსელის რეაბილიტაციის პროექტი

პროექტი მოამზადა:

გოჩა გელაშვილი

პროექტი შეამოწმა:

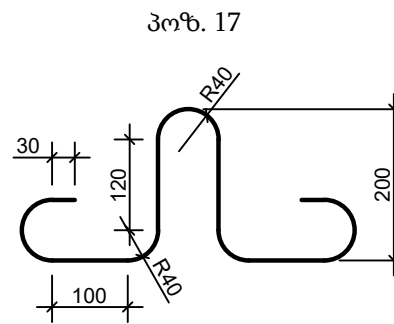
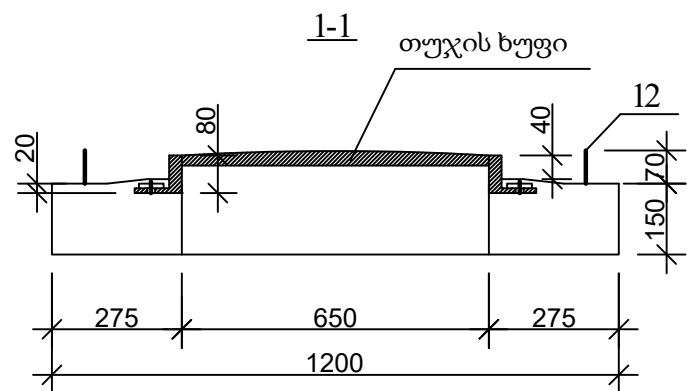
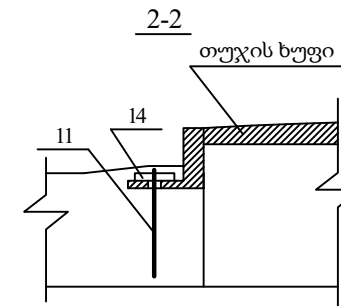
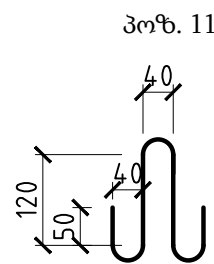
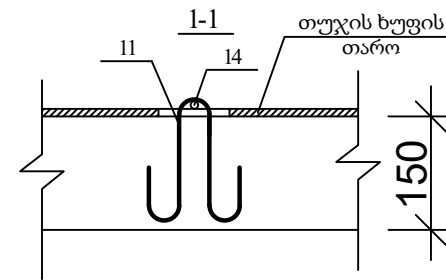
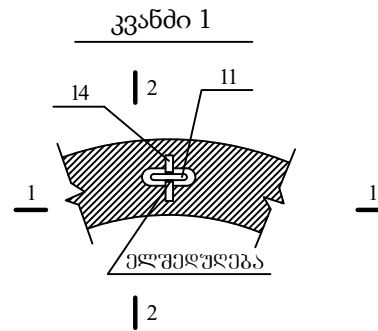
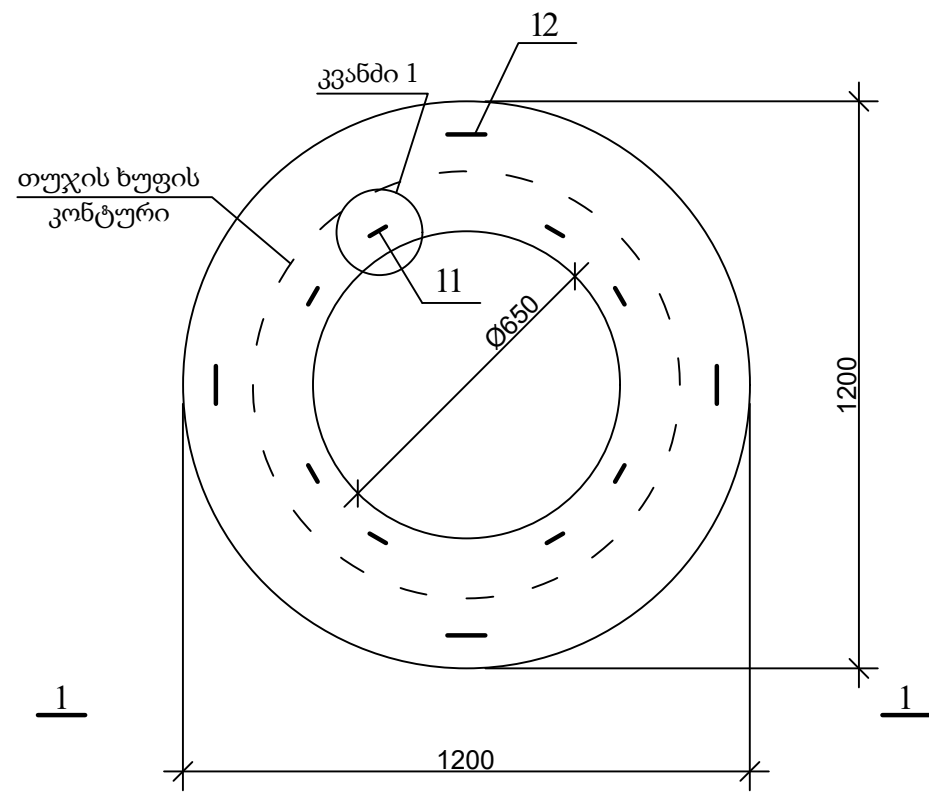
თეა სალია

თარიღი: ივნისი, 2022

ნახაზების უწყისი

მასშტაბი	ფურცელი	ფორმატი
	სკ-1	A3

ქის ანაკრები რკინაბეტონის გადახურვის ფილა
(საყალიბე ნახაზი)



დამკვეთი (№): GWP-033949;
IC22-0608131
ბიზნესცენტრების
განვითარების დეპარტამენტი

შემსრულებელი:
ტექნიკური ექსპერტიზისა და
პროექტირების დეპარტამენტი

პროექტის დასახელება:
ვაკე-საბურთალოს რაიონი, გოდერძი
ჩოხელის II შესახვევში წყალსადენის
ქსელის რეაბილიტაციის პროექტი

პროექტი მოამზადა:
გოჩა გელაშვილი

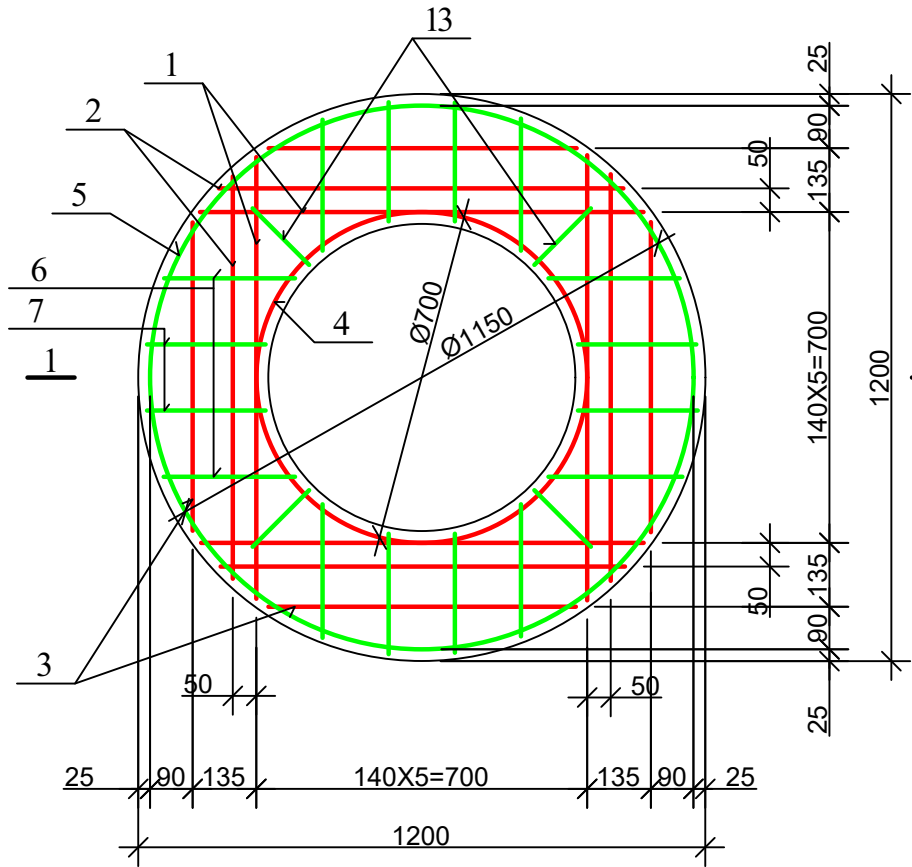
პროექტი შეამოწმა:
თეა სალია

თარიღი: ივნისი, 2022

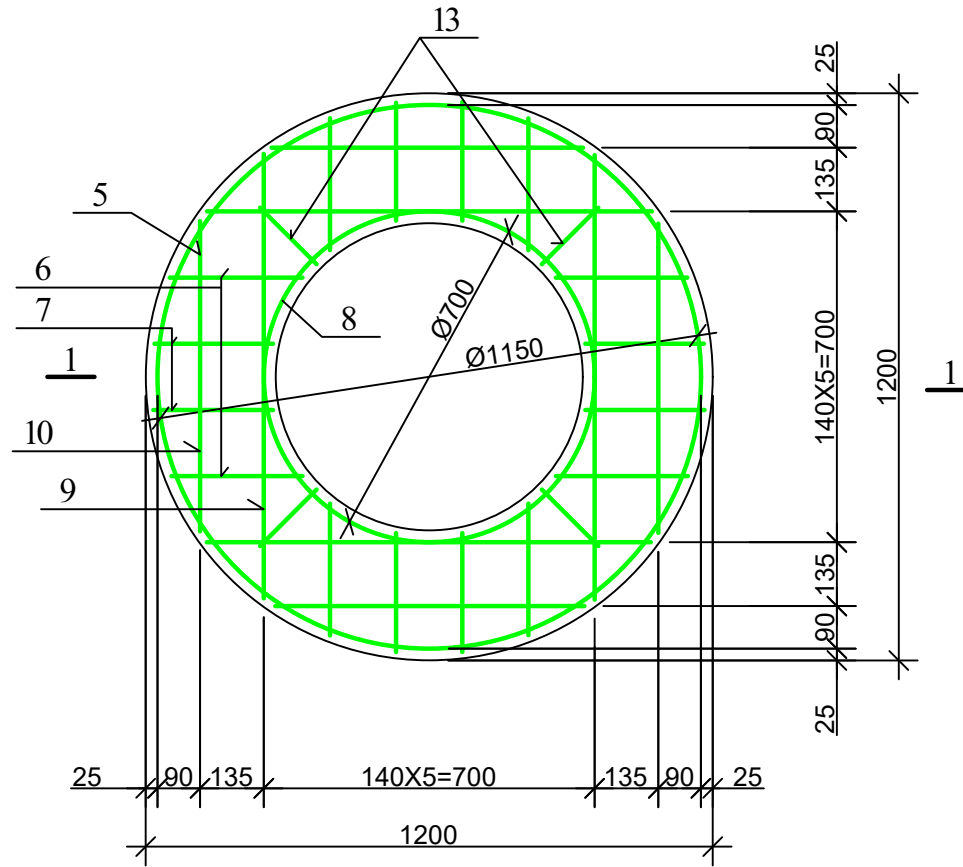
ქის ანაკრები რკინაბეტონის
გადახურვის ფილა D=1000 მმ
(საყალიბე ნახაზი)

მასშტაბი	ფურცელი	ფორმატი
	სკ-2	A3

ჭის ანაკრები რკინაბეტონის გადახურვის ფილა
(ქვედა შრის არმირება)



ჭის ანაკრები რკინაბეტონის გადახურვის ფილა
(ზედა შრის არმირება)

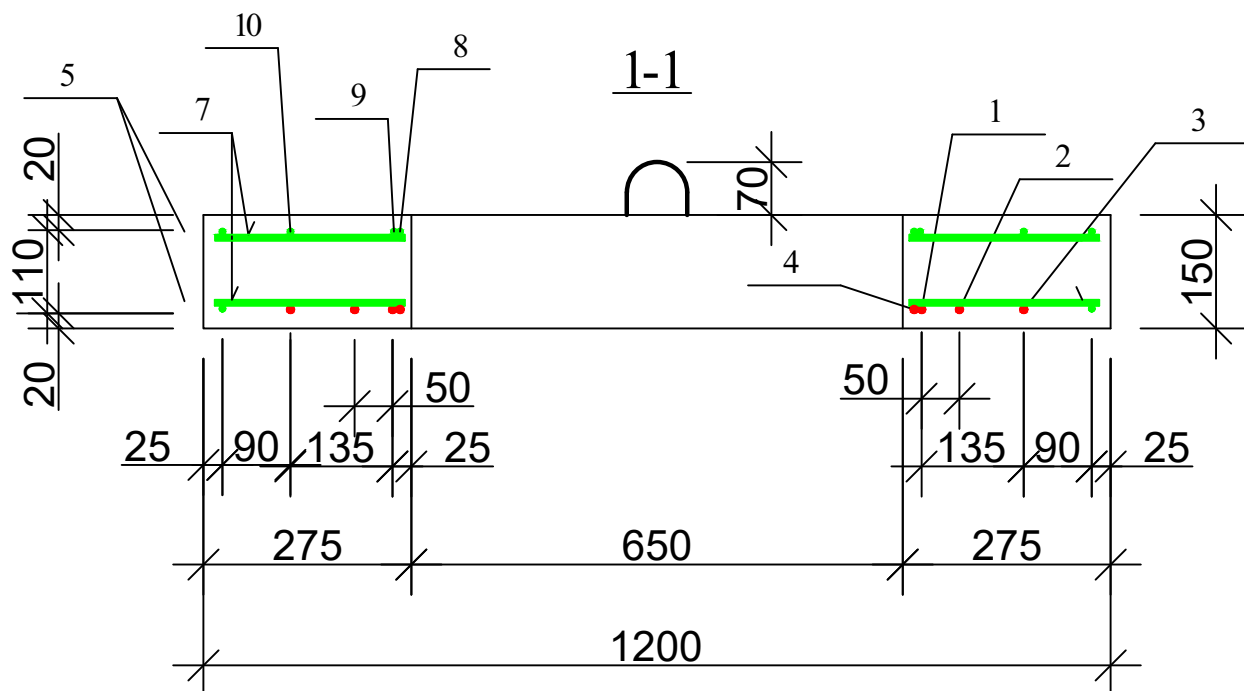


დეტალების უწყისი

პოზ.	ესკიზი
4	
5	
8	
9	

ჭის ანაკრები რკინაბეტონის გადახურვის ფილის სპეციფიკაცია

პოზ.	აღნიშვნა	დასახელება	რაოდ.	მასა ერთ. კვ.	შენიშვნა
<u>დეტალები</u>					
1		Φ 10 A500c L=940	4	0.58	2.33 კვ
2		L=860	4	0.53	2.13 კვ
3		L=650	4	0.40	1.60 კვ
4*		L=2300	1	1.43	1.43 კვ
14		L=100	8	0.06	0.5 კვ
5*		Φ 8 A240c L=3710	2	1.48	2.97 კვ
6		L=280	16	0.11	1.79 კვ
7		L=250	16	0.10	1.60 კვ
8*		L=2300	1	0.92	0.92 კვ
9*		L=1170	4	0.47	1.87 კვ
10		L=650	4	0.26	1.04 კვ
11*		L=600	8	0.24	1.92 კვ
12*		L=1005	4	0.4	1.60 კვ
13		L=170	8	0.07	0.56 კვ
<u>მასალები</u>					
		ბეტონი B22.5			0.12 მ ³



დამკვეთი (№): GWP-033949;
IC22-0608131
ბიზნესცენტრების
განვითარების დეპარტამენტი

შემსრულებელი:
ტექნიკური ექსპერტიზისა და
პროექტირების დეპარტამენტი

პროექტის დასახელება:
ვაკე-საბურთალოს რაიონი, გოდერძი
ჩოხელის II შესახვევში წყალსადენის
ქსელის რეაბილიტაციის პროექტი

პროექტი მოამზადა:
გოჩა გელაშვილი

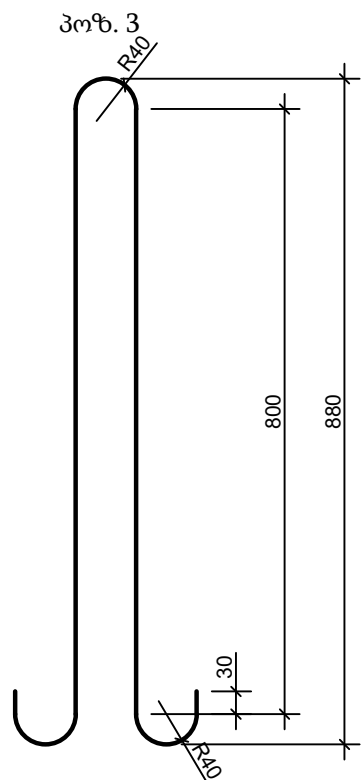
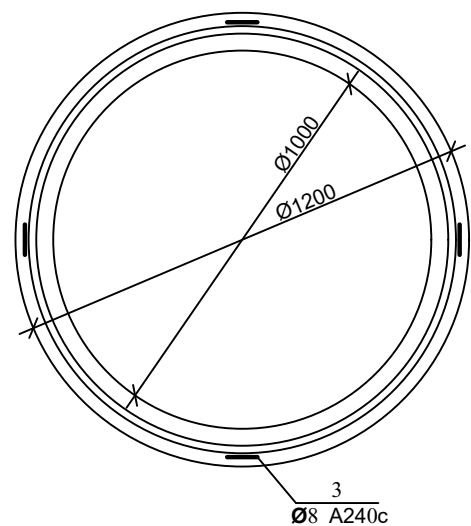
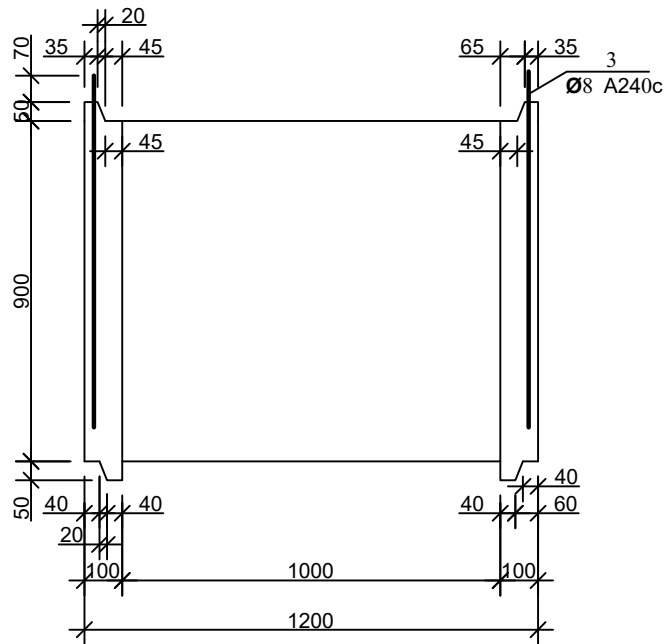
პროექტი შეამოწმა:
თეა სალია

თარიღი: ივნისი, 2022

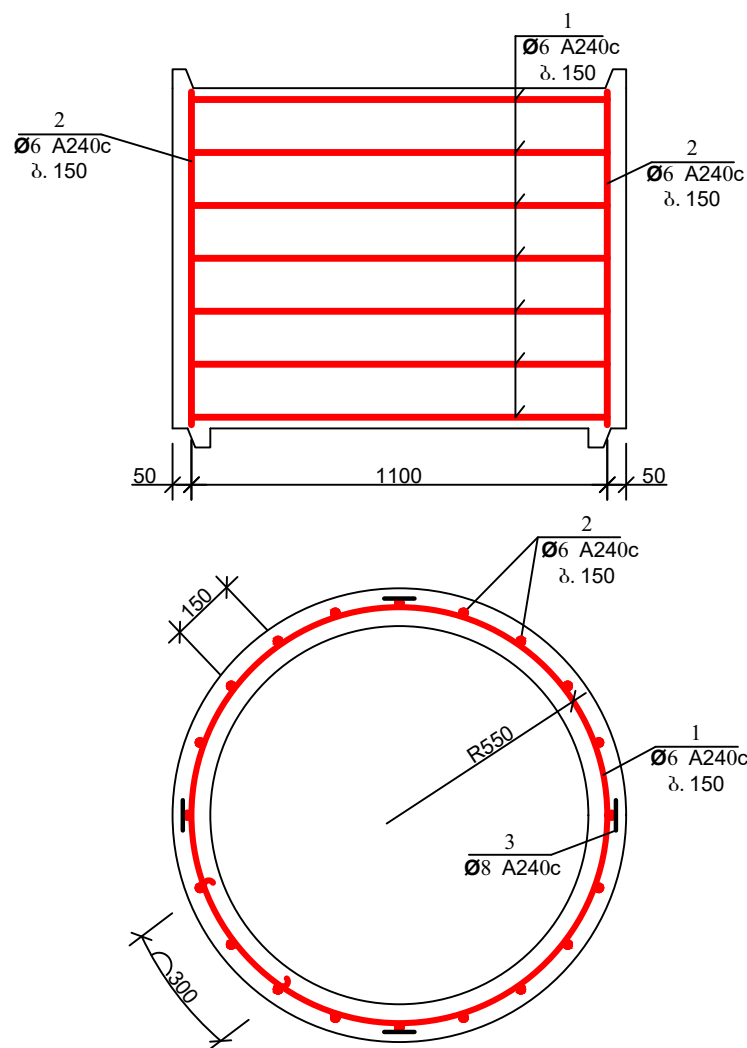
ჭის ანაკრები რკინაბეტონის
გადახურვის ფილა D=1000 მმ
(არმირება); სპეციფიკაცია

მასშტაბი	ფურცელი	ფორმატი
	სკ-3	A3

საყალიბე ნახაზი



არმირება



დეტალების უწყისი

პოზ.	ესკიზი
1	

ქის ანაკრები რკინაბეტონის რგოლის სპეციფიკაცია

პოზ.	აღნიშვნა	დასახელება	რაოდ.	მასა ერთ. კვ	შენიშვნა
<u>დეტალები</u>					
1*		Φ 6 A240c L=3920	7	0.87	6.09კვ
2*		L=870	23	0.19	4.44კვ
3*		Φ 8 A240c L=1980	4	0.79	3.17კვ
<u>მასალები</u>					
		ბეტონი კლასით B 22.5			0.33 მ ³



დამკვეთი (№): GWP-033949;
IC22-0608131
ბიზნესცენტრების
განვითარების დეპარტამენტი

შემსრულებელი
ტექნიკური ექსპერტიზისა და
პროექტირების დეპარტამენტი

პროექტის დასახელება:
ვაკე-საბურთალოს რაიონი, გოდერძი
ჩოხელის II შესახვევში წყალსადენის
ქსელის რეაბილიტაციის პროექტი

პროექტი მოამზადა:
გოჩა გელაშვილი

პროექტი შეამოწმა:
თეა სალია

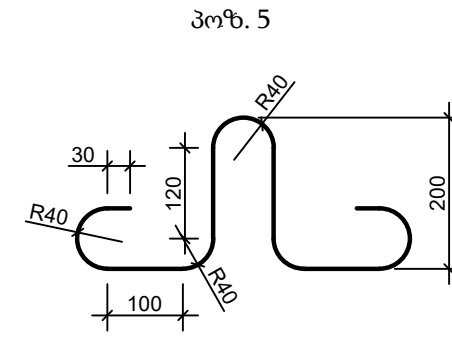
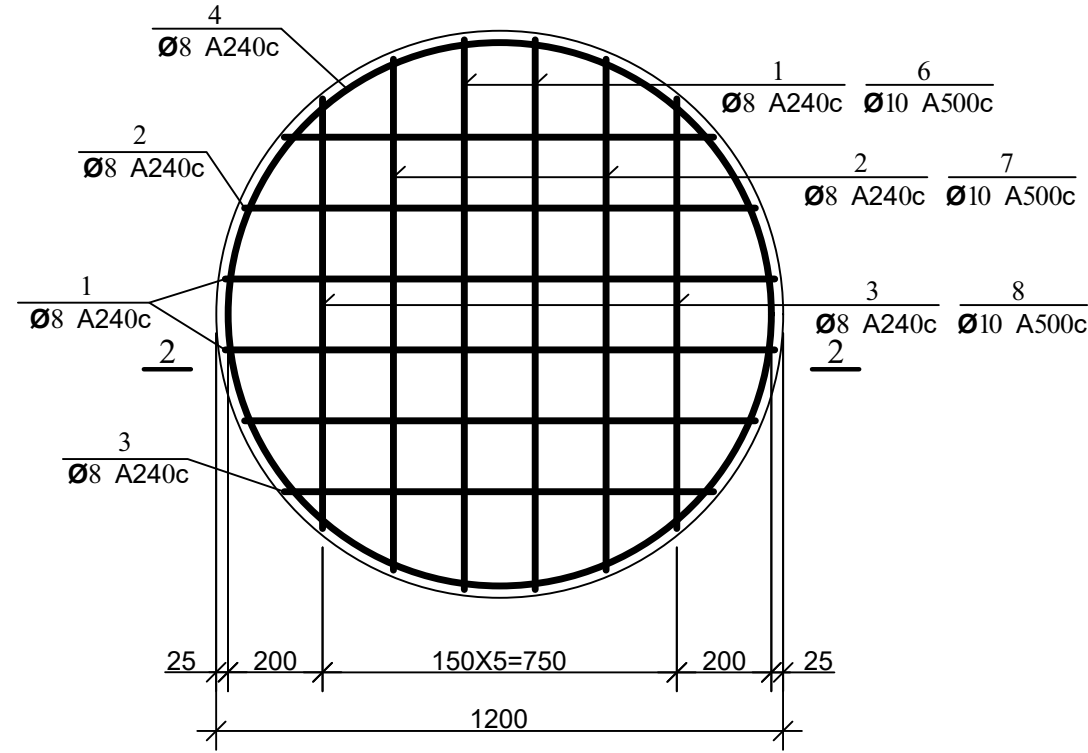
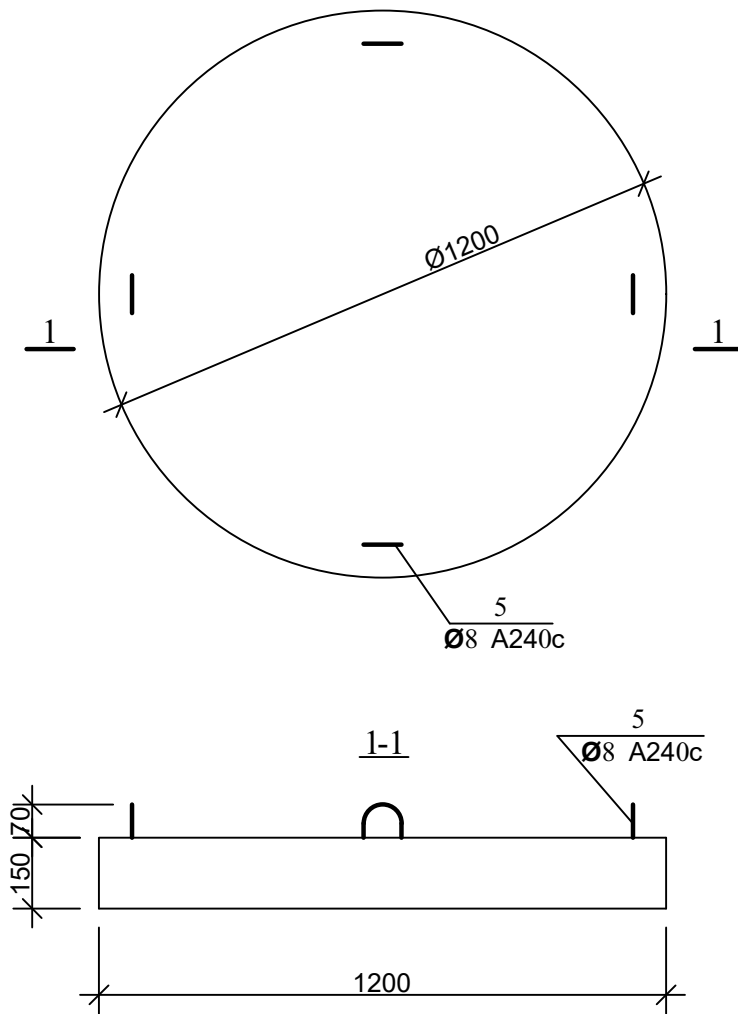
თარიღი: ივნისი, 2022

ქის ანაკრები რკინაბეტონის რგოლი
D=1000 მმ H=900 მმ

მასშტაბი	ფურცელი	ფორმატი
	სკ-4	A3

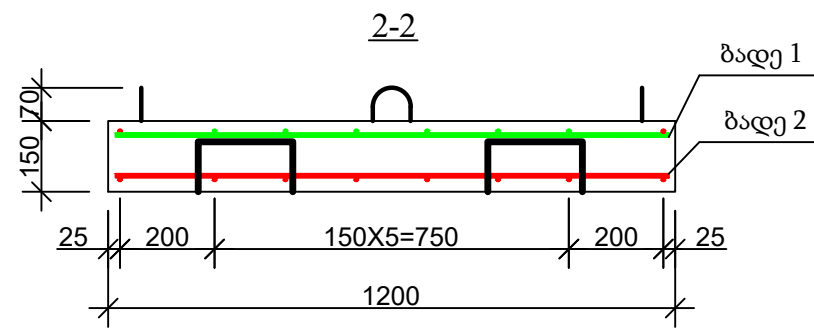
ქის ანაკრები რკინაბეტონის ძირი D=1000
(საყალიბე ნახაზი)

არმირება
ბადე 1; ბადე 2



დეტალების უწყისი

პოზ.	ესკიზი
4	
9	



ქის ანაკრები რკინაბეტონის ძირის სპეციფიკაცია

პოზ.	აღნიშვნა	დასახელება	რაოდ.	მასა ერთ. კვ.	შენიშვნა
<u>დეტალები</u>					
1	ბადე 1	Φ 8 A240c L=1160	4	0.46	1.84კვ
2	ბადე 1	L=1080	4	0.43	1.72კვ
3	ბადე 1	L=910	4	0.36	1.44კვ
4*		L=3560	2	1.42	2.85კვ
5*		L=1005	4	0.4	1.60კვ
9*		L=780	4	0.31	1.25კვ
6	ბადე 2	Φ 10 A500c L=1160	4	0.72	2.88კვ
7	ბადე 2	L=1080	4	0.67	2.68კვ
8	ბადე 2	L=910	4	0.56	2.26კვ
<u>მასალები</u>					
		ბეტონი კლასით B 22.5			0.17 მ ³



დამკვეთი (№): GWP-033949;
IC22-0608131
ბიზნესცენტრების
განვითარების დეპარტამენტი

შემსრულებელი
ტექნიკური ექსპერტიზისა და
პროექტირების დეპარტამენტი

პროექტის დასახელება:
ვაკე-საბურთალოს რაიონი, გოდერძი
ჩოხელის II შესახვევში წყალსადენის
ქსელის რეაბილიტაციის პროექტი

პროექტი მოამზადა:
გოჩა გელაშვილი

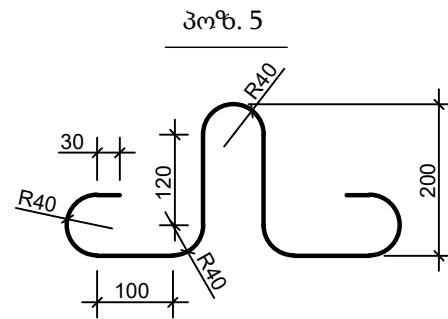
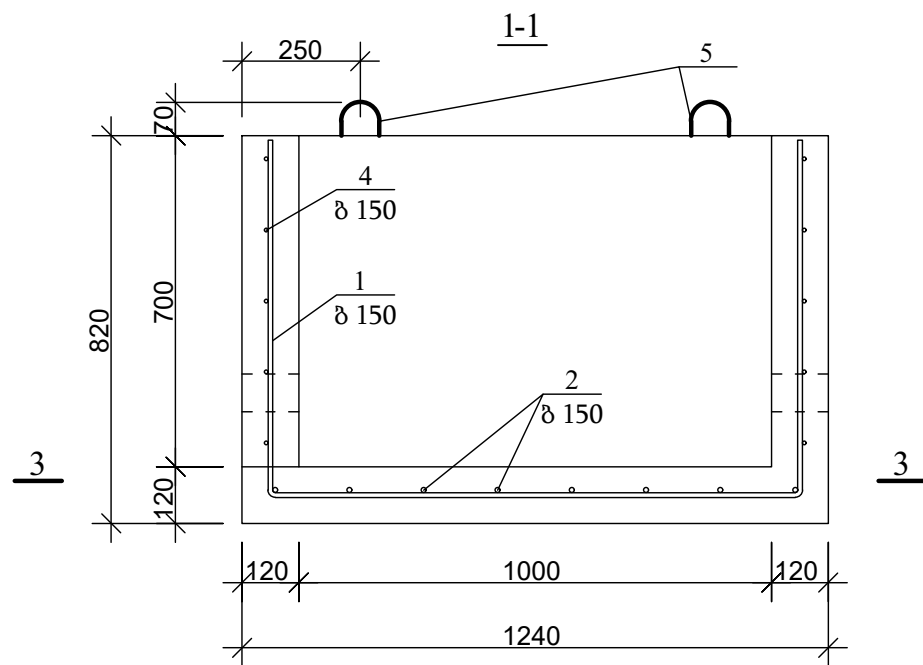
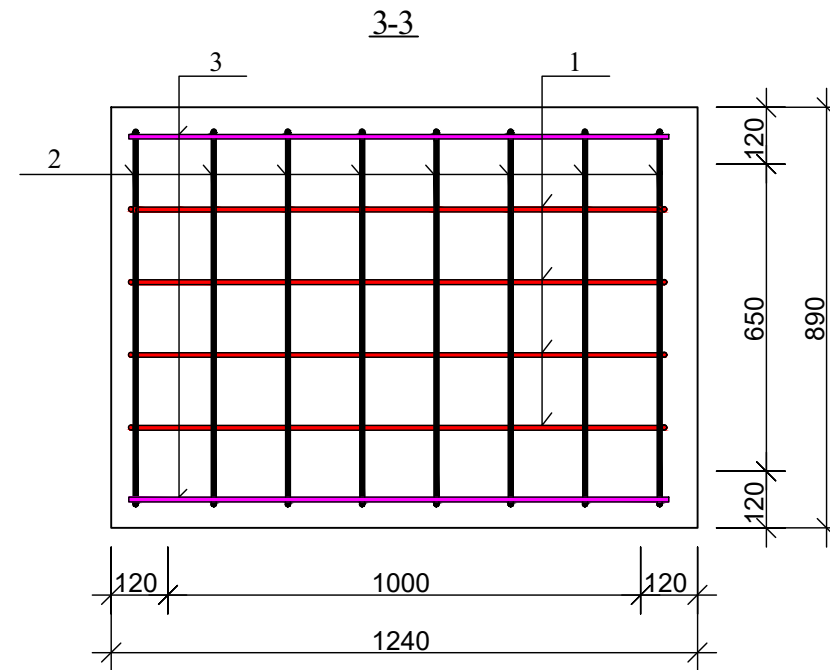
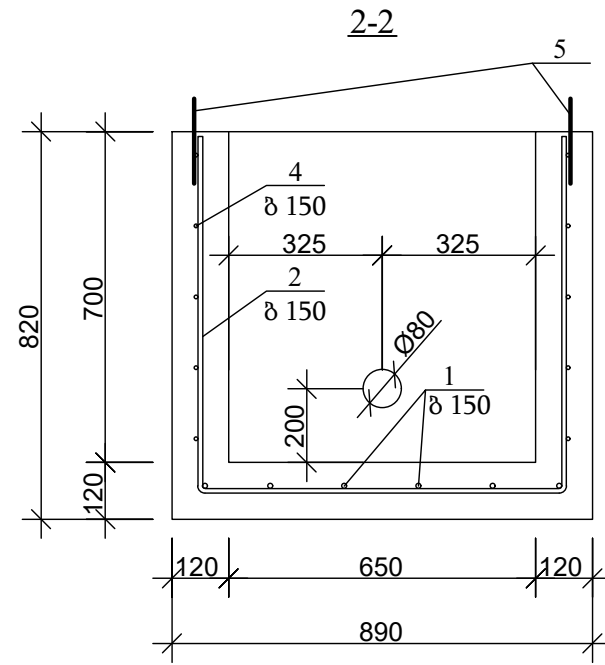
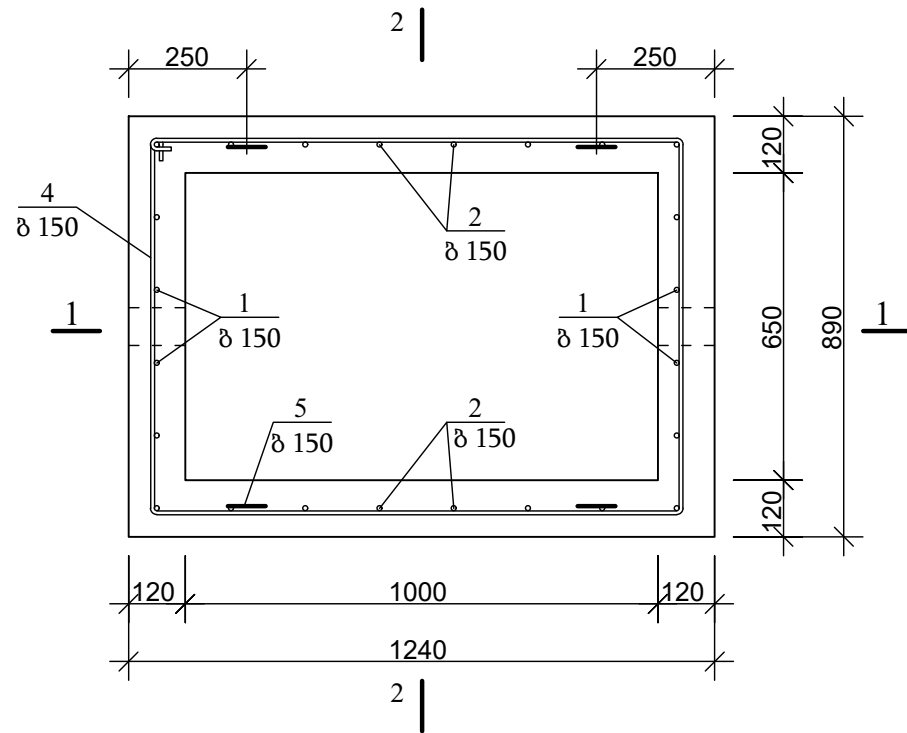
პროექტი შეამოწმა:
თეა სალია

თარიღი: ივნისი, 2022

ქის ანაკრები რკინაბეტონის ძირი
D=1000 მმ

მასშტაბი	ფურცელი	ფორმატი
	სკ-5	A3

ანაკრები რკინაბეტონის წყალმზომის ჭა



ანაკრები რკინაბეტონის წყალმზომის ჭის სპეციფიკაცია

პოზ.	აღნიშვნა	დასახელება	რაოდ.	მასა ერთ. კვ.	შენიშვნა
<u>დეტალები</u>					
1*		φ 10 A500c L=2670	4	1.66	6.62კვ
2*		L=2320	8	1.44	11.51კვ
3		L=1200	2	0.74	1.49კვ
4*		φ 8 A240c L=4100	5	1.64	8.20კვ
5*		L=1005	4	0.4	1.60კვ
<u>მასალები</u>					
		ბეტონი კლასით B 22.5			0.45 მ ³

დეტალების უწყისი

პოზ	ესკიზი
1	
2	
4	



GWP-033949;
 დამკვეთი (№): IC22-0608131
 ბიზნესცენტრების
 განვითარების დეპარტამენტი

შემსრულებელი
 ტექნიკური ექსპერტიზისა და
 პროექტირების დეპარტამენტი

პროექტის დასახელება:
 ვაკე-საბურთალოს რაიონი, გოდერძი
 ჩოხელის II შესახვევში წყალსადენის
 ქსელის რეაბილიტაციის პროექტი

პროექტი მოამზადა:
 გოჩა გელაშვილი

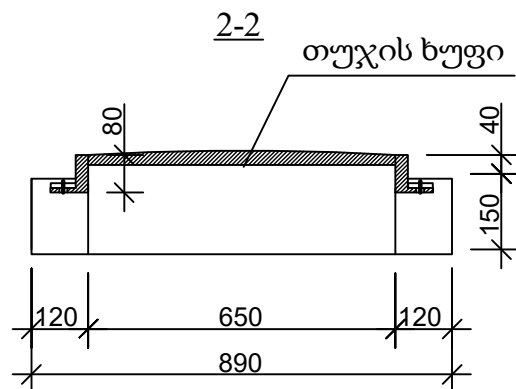
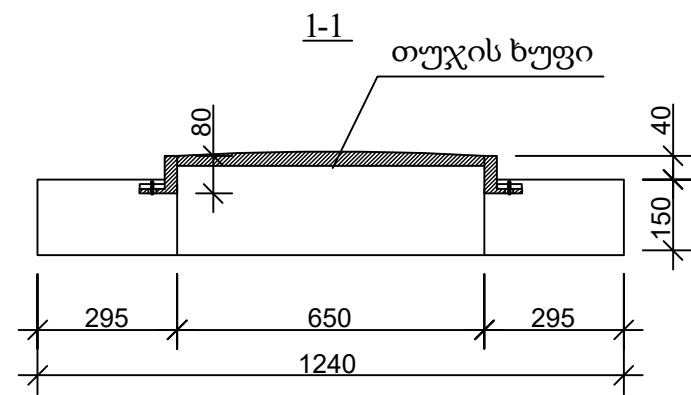
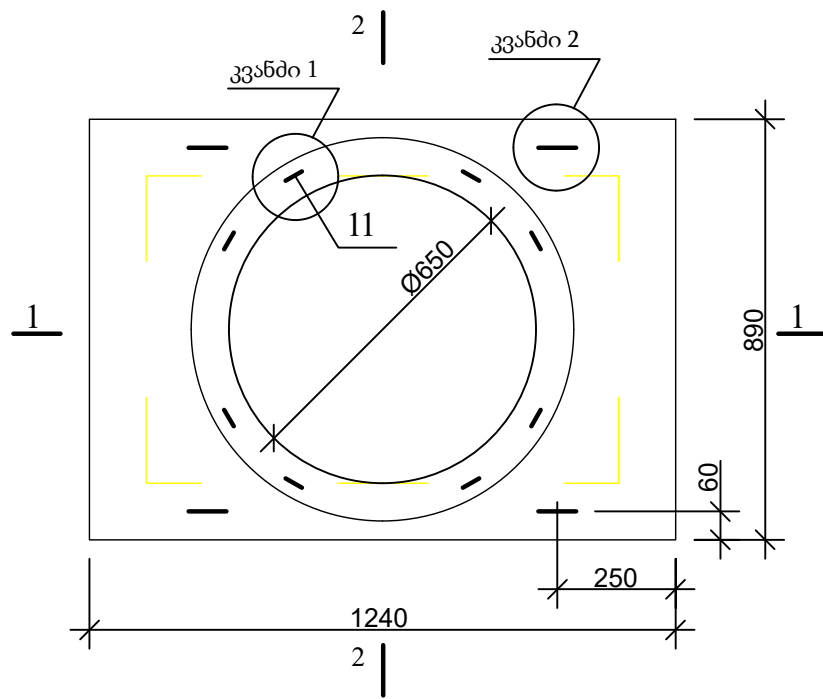
პროექტი შეამოწმა:
 თეა სალია

თარიღი: ივნისი, 2022

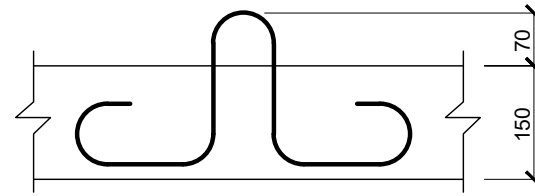
ანაკრები რკინაბეტონის
 წყალმზომის ჭა

მასშტაბი	ფურცელი	ფორმატი
-	სკ-6	A3

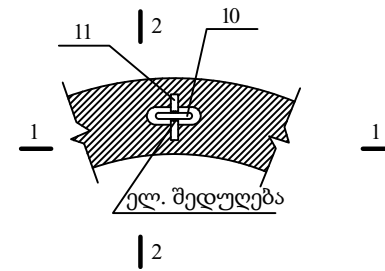
წყალმზომის ჭის ანაკრები რკინაბეტონის გადახურვის ფილა
(საყალიბე ნახაზი)



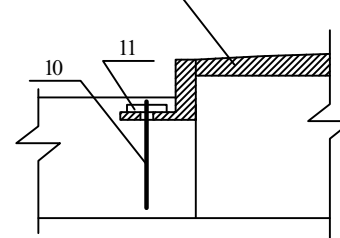
კვანძი 2



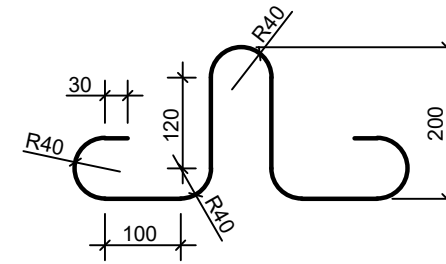
კვანძი 1



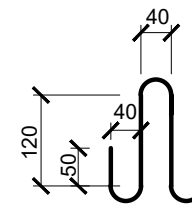
2-2 თუჯის ხუფი



პოზ. 9



პოზ. 10



დამკვეთი (№): GWP-033949;
IC22-0608131
ბიზნესცენტრების
განვითარების დეპარტამენტი

შემსრულებელი
ტექნიკური ექსპერტიზისა და
პროექტირების დეპარტამენტი

პროექტის დასახელება:
ვაკე-საბურთალოს რაიონი, გოდერძი
ჩოხელის II შესახვევში წყალსადენის
ქსელის რეაბილიტაციის პროექტი

პროექტი მოამზადა:
გოჩა გელაშვილი

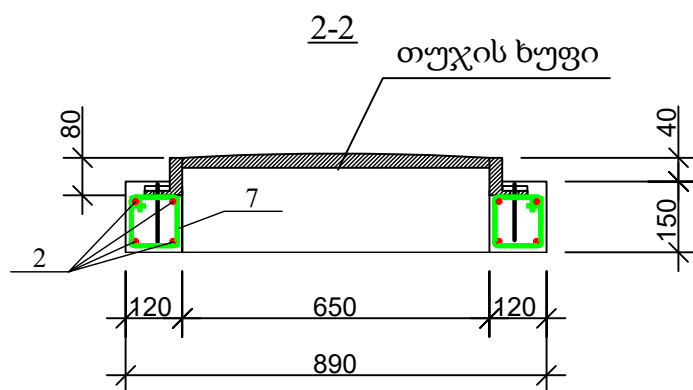
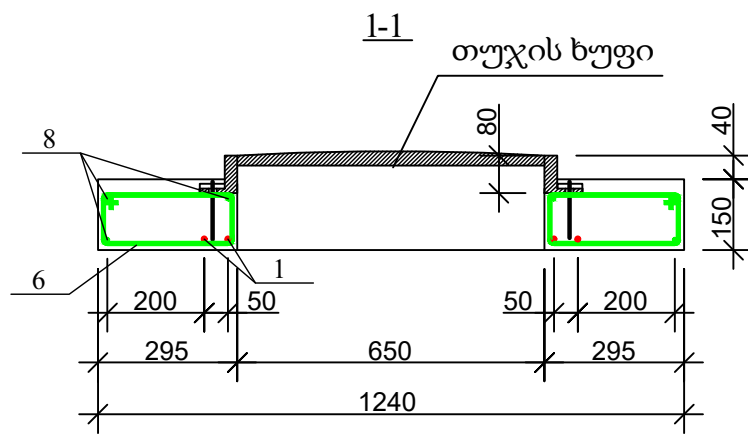
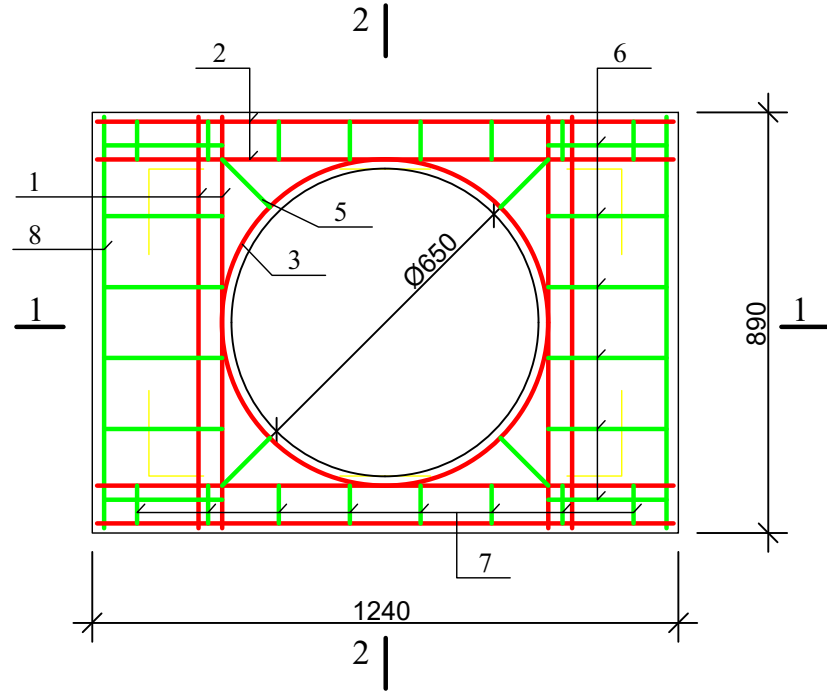
პროექტი შეამოწმა:
თეა სალია

თარიღი: ივნისი, 2022

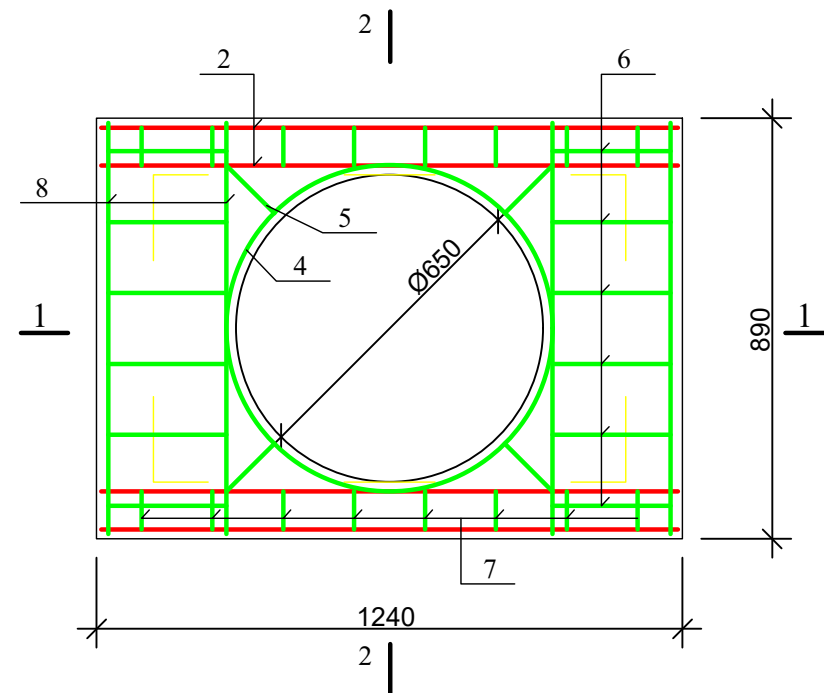
წყალმზომის ჭის ანაკრები
რკინაბეტონის გადახურვის ფილა
(საყალიბე ნახაზი)

მასშტაბი	ფურცელი	ფორმატი
-	სკ-7	A3

წყალმომის ჭის ანაკრები რკინაბეტონის გადახურვის ფილა
(ქვედა შრის არმირება)



წყალმომის ჭის ანაკრები რკინაბეტონის გადახურვის ფილა
(ზედა შრის არმირება)



წყალმომის ჭის ანაკრები რკინაბეტონის გადახურვის ფილის სპეციფიკაცია

პოზ.	აღნიშვნა	დასახელება	რაოდ.	მასა ერთ. კვ	შენიშვნა
<u>დეტალები</u>					
1		Φ 10 A500c L=860	4	0.53	9.99კვ
2		L=1200	8	0.74	
3*		L=2300	1	1.43	
11		L=100	8	0.06	
4*		Φ 6 A240c L=2300	1	0.51	
5		L=170	8	0.04	
6*		L=960	12	0.21	
7*		L=580	16	0.13	
8		L=860	6	0.19	
9*		L=1005	4	0.22	
10*		L=600	8	0.13	8.53კვ
<u>მასალები</u>					
		ბეტონი კლასით B 22.5			0.12 მ ³

დეტალების უწყისი

პოზ.	ესკიზი
3	
4	
6	
7	



დამკვეთი (№): GWP-033949;
IC22-0608131
ბიზნესცენტრების
განვითარების დეპარტამენტი

შემსრულებელი
ტექნიკური ექსპერტიზისა და
პროექტირების დეპარტამენტი

პროექტის დასახელება:
ვაკე-საბურთალოს რაიონი, გოდერძი
ჩოხელის II შესახვევში წყალსადენის
ქსელის რეაბილიტაციის პროექტი

პროექტი მოამზადა:
გოჩა გელაშვილი

პროექტი შეამოწმა:
თეა სალია

თარიღი: ივნისი, 2022

წყალმომის ჭის ანაკრები
რკინაბეტონის გადახურვის ფილა
(არმირება)

მასშტაბი	ფურცელი	ფორმატი
	სკ-8	A3